

ANALISA GETARAN PONDASI GENSET SISTEM *DUAL-FUEL* ENGINE GASIFIKASI CANGKANG KELAPA SAWIT

Jupri Yanda Zaira¹, Agus Wijianto¹

¹Jurusan Teknologi Industri Politeknik Caltex Riau
Jl. Umban Sari No. 01 Rumbai Pekanbaru, Riau, Indonesia 28265
Email: jupri@pcr.ac.id¹⁾, aguswiji@pcr.ac.id²⁾

Abstrak

Penelitian yang dilakukan adalah untuk mengukur perbandingan getaran (Vibrasi) dari pemakaian system *single – fuel* bahan bakar solar dengan pemakaian system *dual – fuel* bahan bakar gasifikasi cangkang kelapa sawit dengan kombinasi bahan bakar solar. data pengujian dilakukan dengan dua data yaitu pengujian getaran dengan menggunakan system *single – fuel* dengan memberikan pembebanan pada generator sebesar 1000 watt, kemudian pengujian dilakukan dengan menggunakan system *dual – fuel* pada beban yang sama yaitu 1000 watt, selanjutnya dianalisa dan dibandingkan kedua data tersebut yang selanjutnya ditarik sebuah kesimpulan. Hasil yang diperoleh adalah hasil simpangan (*displacement*) terbesar terjadi pada arah aksial pemakaian bahan bakar sistem *dual – fuel* titik pengukuran P-03 sebesar 0,186 mm, hasil kecepatan (*Velocity*) terbesar terjadi pada arah horizontal pemakaian bahan bakar sistem *single – fuel* titik pengukuran P-01 sebesar 2,124 cm/s, dan hasil percepatan (*acceleration*) terbesar terjadi pada arah horizontal pemakaian bahan bakar sistem *single – fuel* titik pengukuran P-01 sebesar 7,913 cm/s². Untuk hasil amplitudo terbesar terajadi pada arah horizontal pemakaian bahan bakar sistem *single – fuel* titik pengukuran P-01 sebesar 0,208 mm.

Kata Kunci: Getaran, Genset, Cangkang, Sawit, Dual – Fuel

Abstract

The research is to measure the ratio of vibrations from use single - fuel system diesel engine with the use of a dual – fuel system gasification fuel oil palm shells with a combination of diesel fuel. Data sheet Testing was conducted with two data that vibration testing by using a single- fuel system to provide fuel loading on the generator of 1000 watts, then testing is done by using a dual – fuel system at the same load of 1000 watts, then analyzed and compared the data that is subsequently drawn a conclusion. The results obtained are the result of the greatest displacement occurs in the axial direction of fuel use dual – fuel systems measurement point P-03 at 0.186 mm, The Velocity results occur in the horizontal direction of fuel use single – fuel system measurement point P-01 amounted to 2.124 cm / s, and the results of the greatest acceleration occurs in the horizontal direction of fuel use single – fuel system measurement point P-01 amounted to 7.913 cm / s². For the greatest amplitude occur in the horizontal direction of fuel use single – fuel system measurement point P-01 amounted to 0.208 mm.

Keywords: Vibration, Genset, sheel, Palm, Dual – Fuel.

1. PENDAHULUAN

Energi sangat dibutuhkan didalam kemajuan suatu Negara. Selama ini energi banyak di ambil dari alam yaitu dari bahan bakar fossil yang tidak dapat diperbaharui, dengan keadaan tersebut tentunya lama kelamaan akan terjadi krisis energi yang akan mengakibatkan terpuruknya perekonomian penduduk suatu Negara khususnya di Indonesia. Bahan bakar fossil seperti solar dan bensin yang digunakan terus menerus akan menyebabkan polusi dan pemanasan global yang berdampak terjadinya perubahan iklim yang terasa saat ini, selain itu data dari *BP Statistical Review of World Energy* tahun 2019 khusus Indonesia pada tahun 2018

menunjukkan bahwa total konsumsi minyak sebesar 83.409.115 ton, atau setara dengan 611.388.816 barell (1.675.038 barell perhari), dimana mengalami peningkatan dari tahun 2017 yang menunjukkan bahwa total konsumsi minyak sebesar 1.592.511 barell perhari, sedangkan total produksi minyak dari tahun ketahun semakin menurun, dimana sebelumnya tahun 2017 yaitu 838.000 barell perhari, sedangkan pada tahun 2018 hanya sebesar 808.000 barrel perhari ^[1]. Dengan kondisi seperti itu menyadarkan kita pentingnya mengembangkan energi alternatif. Beberapa energi alternatif yang dikembangkan masyarakat saat ini antara lain pemanfaatan tenaga air dan energi matahari untuk pembangkit listrik, pengembangan

bioenergi yang sesuai dengan potensi wilayah seperti bioethanol, biodiesel, dan *syn-gas* dari biomassa.

Gasifikasi biomassa merupakan teknologi proses thermo-kimia yang mengubah berbagai jenis biomassa benda padat menjadi *combustible* gas yang mudah terbakar yaitu menghasilkan gas CO, H₂, CH₄. Biomassa yang digunakan untuk proses gasifikasi adalah kayu, sekam padi, tempurung kelapa, cangkang kelapa sawit yang menghasilkan gas yang mudah terbakar. Provinsi Riau sebagai satu diantara penghasil komoditi kelapa sawit terbesar di Indonesia dapat menjawab tantangan untuk mengatasi krisis energi di Indonesia dengan mengembangkan energi alternatif dari gasifikasi biomassa limbah perkebunan yaitu cangkang kelapa sawit yang merupakan satu diantara bahan baku untuk gasifikasi biomassa. Data dari Badan Pusat Statistik Indonesia tahun 2019, dimana tahun 2018 Provinsi Riau merupakan produsen kelapa sawit terbesar di Indonesia yaitu mencapai 19,12% mempunyai luas areal kelapa sawit terbesar di Indonesia yang sudah digunakan yaitu 2.739.800 Ha dari total luas area di Indonesia sebesar 14.327.100 Ha, dengan hasil produksi sebesar 7.136.648 ton produksi tahun 2018 yang merupakan komoditi terbesar dari jenis perkebunan lainnya di Provinsi Riau[2].

Wijianto A, Dkk[6] dalam penelitiannya tentang getaran menggunakan sistem *dual – fuel engine* diperoleh tingkat getaran yang diukur terjadi perbedaan dimana pada sistem *single-fuel* rata-rata *displacement* sebesar 1,57 mm, dan pada sistem *dual-fuel* terjadi getaran rata-rata *displacement* sebesar 1,75 mm, sehingga mengalami kenaikan *displacement* sebesar 0,18 mm sedangkan getaran terbesar terjadi pada saat beban 200 watt, sistem *dual-fuel* yaitu *displacement* sebesar 2,78 mm.

Untuk menghasilkan gas dari proses gasifikasi dilakukan di *gasifier downdraft*. *Syn-gas* dalam pemakaian sebagai bahan bakar pada motor pembakaran dalam, dapat digunakan pada motor bensin dan motor diesel. Pada motor diesel pemakaian *syn-gas*

hasil gasifikasi harus dikombinasikan dengan bahan bakar solar. Sejauh ini penelitian yang dilakukan pada sebuah engine sistem *dual-fuel* masih tahap pemakaian saja, belum kepada melihat kondisi mesin dari segi getaran (*getaran*) yang terjadi akibat pemakaian sistem *dual-fuel engine*.

Pada penelitian ini dilakukan studi eksperimen untuk menguji *getaran* dari unjuk kerja mesin diesel *stasioner* dengan sistem *dual-fuel* bahan bakar fosil (solar) dan *syn-gas* hasil gasifikasi cangkang kelapa sawit. Untuk data pengujian dilakukan dengan dua data yaitu pengujian getaran dengan menggunakan system *single fuel* dengan memberikan pembebanan pada generator sebesar 1000 watt, selanjutnya pengujian dilakukan dengan menggunakan system *dual fuel* pada beban yang sama yaitu 1000 watt, selanjutnya dianalisa dan dibandingkan kedua data tersebut yang selanjutnya ditarik sebuah kesimpulan. Hasil yang diperoleh adalah hasil simpangan (*displacement*) terbesar terjadi pada arah aksial pemakaian bahan bakar sistem *dual – fuel* titik pengukuran P-03 sebesar 0,186 mm, hasil kecepatan (*Velocity*) terbesar terjadi pada arah horizontal pemakaian bahan bakar sistem *single – fuel* titik pengukuran P-01 sebesar 2,124 cm/s, dan hasil percepatan (*acceleration*) terbesar terjadi pada arah horizontal pemakaian bahan bakar sistem *single – fuel* titik pengukuran P-01 sebesar 7,913 cm/s². Untuk hasil amplitudo terbesar terajadi pada arah horizontal pemakaian bahan bakar sistem *single – fuel* titik pengukuran P-01 sebesar 0,208 mm.

2. METODE

Pengujian dilakukan pada *engine* yang telah dimodifikasi pada udara masuk ruang pembakaran (langkah hisap) dengan memasang venturi (*mixer*) yang digunakan untuk memcampur udara masuk ruang pembakaran dengan *syn-gas* hasil dari reaktor gasifikasi *downdraft*, dari pencampuran ini akan mempengaruhi tingkat getaran pada mesin diesel yang digunakan.

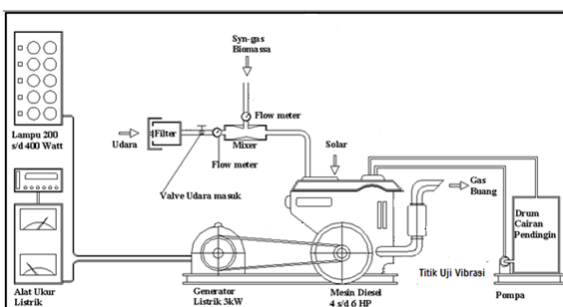
Sebagai alat uji dengan poros utama yang telah terkopel langsung dengan *electrical generator* sebagai *electrical dynamometer*. *Electrical Generator* ini digunakan untuk mengetahui hasil listrik yang akan diberikan beban listrik seperti lampu. Pengujian ini dilakukan di *Multipurpose Mechanical Workshop* Politeknik Caltex Riau.

Pada penelitian ini dibagi atas 2 (dua) Kelompok, yaitu:

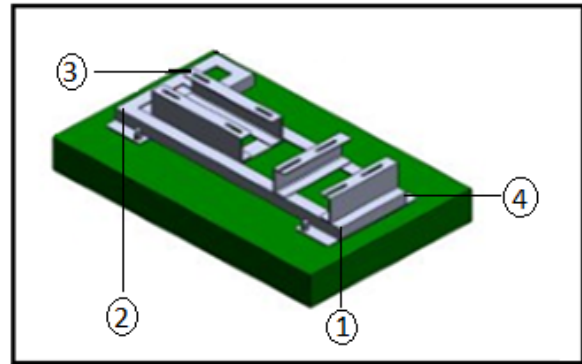
1. Mengetahui tingkat getaran pada motor diesel yang menggunakan minyak solar diketahui dari data Seet mesin diesel yang digunakan, dimana kondisi mesin diesel dalam keadaan standard (*single fuel*). Pengujian juga dilakukan pada saat mesin beroperasi.
2. Pengujian getaran pada motor diesel yang telah dimodifikasi menggunakan sistem *dual-fuel engines*.

2.1 Rangkaian Skema Dan Alat Penelitian

Rangkaian skema penelitian dapat dilihat pada gambar 1, untuk data getaran diambil dengan kondisi genset beroperasi yang diberikan beban listrik yang sama yaitu pada beban 1000 Watt. Pengambilan data dilakukan pada empat titik yang sudah ditentukan yakni titik P-01, P-02, P-03, P-04, dimana dilakukan pengujian pada base mesin genset (penentuan titik pengukuran dapat dilihat pada gambar 2) dengan *time domain* antara lain (4 sec, 8 sec, 12 sec, 16 sec, 20 sec, 24 sec, 28 sec, 32 sec, 36 sec, 40 sec, 44 sec, 48 sec, 52 sec, 56 sec dan 60 sec), yang selanjutnya data tersebut diolah dan diambil harga rata-rata.



Gambar 1. Rancangan Skema Penelitian



Gambar 2. Rancangan titik Pengukuran Getaran pada base genset

2.2 Peralatan Uji Getaran

Disamping vibration tester VM 6370 sebagai alat ukur utama, ada beberapa peralatan pendukung yang juga dipakai pada saat pengukuran getaran. Adapun peralatan pendukung tersebut adalah ampermeter berfungsi untuk mengukur kuat arus listrik, stopwath yang berfungsi untuk mengukur waktu, dan thacometer yang berfungsi untuk mengukur putaran.



Gambar 3. Alat Ukur Getaran Model VM 6370

2.3 Rancangan Eksperimen

Dalam perancangan eksperimen ini ada beberapa parameter yang ingin didapatkan dalam percobaan ini dengan menetapkan parameter input. Parameter-parameter tersebut dinyatakan sebagaimana dinyatakan dalam table 1:

Tabel 1. Parameter input dan output yang akan dilakukan pada saat penelitian.

Parameter Input		Parameter Output		
No.	Tetap	Bervariasi	Diukur	Dihitung
1.	Mesin Diesel 6,5 DK, 220 rpm	Beban listrik 1000 watt system <i>singel-fuel</i> bahan bakar solar	Getaran pada base mesin pada system <i>singel-fuel</i>	Analisa getaran pada system <i>singel-fuel</i>
2.	Generator 3 Kw	Beban listrik 1000 watt system <i>dual-fuel</i> bahan bakar solar dan <i>syn-gas</i>	Getaran pada base mesin pada system <i>dual-fuel</i>	Analisa getaran pada system <i>dual-fuel</i>

3. HASIL DAN PEMBAHASAN

Data yang diukur dengan dua system yaitu system *single – fuel* dengan bahan bakar solar, dan system *dual – fuel* dengan kombinasi bahan bakar solar dan *syn-gas* dari gasifikasi cangkang kelapa sawit. Kemudian kedua data tersebut dibandingkan tingkat vibrasi yang terjadi pada saat mesin genset beroperasi dengan kedua system tersebut. Data-data hasil pengukuran meliputi tiga arah pengukuran yaitu arah aksial, vertikal dan horizontal.



Gambar 4. Pengujian Vibrasi pada Base Mesin

Isi dari Hasil dan Pembahasan berupa hasil dari penelitian beserta pembahasannya. Pada bab ini tidak diperbolehkan hanya menampilkan data hasil penelitian tanpa pembahasan.

Isi dari pembahasan, dapat pula dibandingkan dengan data hasil penelitian dari peneliti lain. Kemukakan apakah hasil penelitian sejalan dengan teori yang ada atau dengan penelitian lain yang sejenis. Dampak dari perubahan variabel yang telah dikemukakan di Bab Metode juga harus dijelaskan beserta alasan ilmiahnya.

3.1 Perbandingan Analisa Data Hasil Pengukuran Sistem *Single – Fuel* dengan sistem *Dual-Fuel*

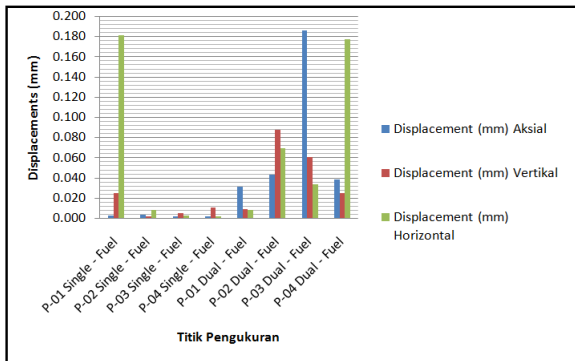
Dari hasil analisa data yang telah dilakukan selanjutnya dibandingkan antara sistem *single – fuel* dengan sistem *dual – fuel*. Hasil perbandingan ini mencakup perbandingan simpangan (*displacement*), kecepatan (*velocity*), dan perbandingan percepatan (*Acceleration*). Hasil Perbandingan tersebut untuk simpangan (*displacement*) dapat dilihat pada tabel 2 dan gambar 5, untuk kecepatan (*velocity*) dapat dilihat pada tabel 3 dan gambar 6, dan untuk percepatan (*Acceleration*) dapat dilihat pada tabel 4 dan gambar 7.

a. Perbandingan Simpangan (*displacement*)

Tabel 2. Simpangan (*displacement*) dari gabungan sistem *single – fuel* dengan sisitem *dual – fuel* Kondisi *Time Domain*.

Titik Pengukuran	Aksial	Vertikal	Horizontal
P-01 <i>Singel - Fuel</i>	0,002	0,025	0,181
P-02 <i>Singel - Fuel</i>	0,003	0,002	0,008
P-03 <i>Singel - Fuel</i>	0,002	0,005	0,002
P-04 <i>Singel - Fuel</i>	0,002	0,010	0,002
P-01 <i>Dual - Fuel</i>	0,031	0,009	0,008

Titik Pengukuran	Aksial	Vertikal	Horizontal
<i>Fuel</i>			
P-02 <i>Dual - Fuel</i>	0,043	0,087	0,069
P-03 <i>Dual - Fuel</i>	0,186	0,060	0,033
P-04 <i>Dual - Fuel</i>	0,038	0,024	0,177



Gambar 5. Grafik *Displacement* Vs Titik Pengukuran

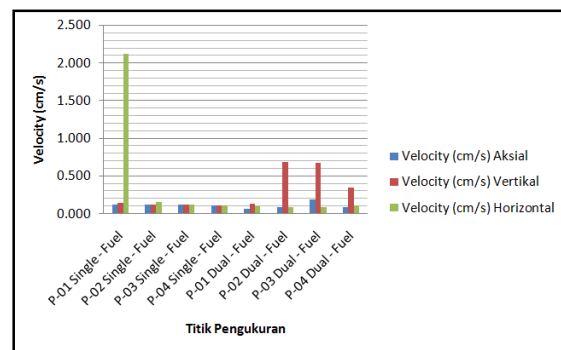
Dari tabel 2. dan Gambar 5. Grafik *Displacement* Vs Titik Pengukuran, menunjukkan bahwa analisa data diperoleh hasil simpangan (*displacement*) terbesar untuk arah aksial terjadi pada pemakaian bahan bakar sistem *dual - fuel* titik pengukuran P-03 sebesar 0,186 mm, untuk arah vertikal terjadi pada pemakaian bahan bakar sistem *dual - fuel* titik pengukuran P-02 sebesar 0,087 mm, dan untuk arah horizontal terjadi pada pemakaian bahan bakar sistem *single - fuel* titik pengukuran P-01 sebesar 0,181 mm.

b. Perbandingan Kecepatan (*Velocity*)

Tabel 3. Kecepatan (*Velocity*) dari gabungan sistem *single - fuel* dengan sisitem *dual - fuel* Kondisi *Time Domain*.

Titik Pengukuran	Aksial	Vertikal	Horizontal
P-01 <i>Singel - Fuel</i>	0,122	0,145	2,124
P-02 <i>Singel - Fuel</i>	0,128	0,122	0,153
P-03 <i>Singel - Fuel</i>	0,123	0,122	0,128

Titik Pengukuran	Aksial	Vertikal	Horizontal
P-04 <i>Singel - Fuel</i>	0,112	0,113	0,109
P-01 <i>Dual - Fuel</i>	0,069	0,136	0,102
P-02 <i>Dual - Fuel</i>	0,094	0,685	0,089
P-03 <i>Dual - Fuel</i>	0,197	0,675	0,095
P-04 <i>Dual - Fuel</i>	0,088	0,346	0,115



Gambar 6. *Velocity* Vs Titik Pengukuran

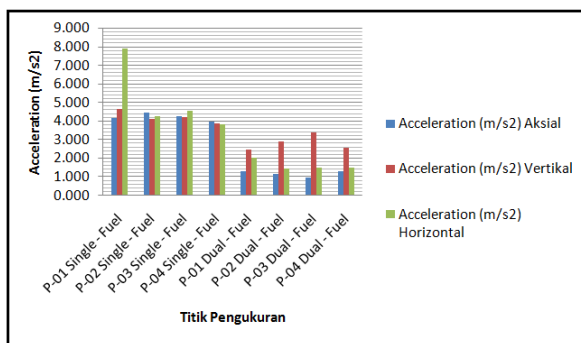
Dari tabel 3. dan Gambar 6. Grafik *Velocity* Vs Titik Pengukuran, menunjukkan bahwa analisa data diperoleh hasil kecepatan (*Velocity*) terbesar untuk arah aksial terjadi pada pemakaian bahan bakar sistem *dual - fuel* titik pengukuran P-03 sebesar 0,197 cm/s, untuk arah vertikal terjadi pada pemakaian bahan bakar sistem *dual - fuel* titik pengukuran P-02 sebesar 0,685 cm/s, dan untuk arah horizontal terjadi pada pemakaian bahan bakar sistem *single - fuel* titik pengukuran P-01 sebesar 2,124 cm/s.

c. Perbandingan Percepatan (*Acceleration*)

Tabel 4. Kecepatan (*Velocity*) dari gabungan sistem *single - fuel* dengan sisitem *dual - fuel* Kondisi *Time Domain*.

Titik Pengukuran	Aksial	Vertikal	Horizontal
P-01 <i>Singel - Fuel</i>	4,197	4,663	7,913

Titik Pengukuran	Aksial	Vertikal	Horizontal
P-02 <i>Singel - Fuel</i>	4,493	4,157	4,287
P-03 <i>Singel - Fuel</i>	4,267	4,237	4,563
P-04 <i>Singel - Fuel</i>	3,977	3,913	3,857
P-01 <i>Dual - Fuel</i>	1,310	2,493	2,047
P-02 <i>Dual - Fuel</i>	1,170	2,910	1,477
P-03 <i>Dual - Fuel</i>	0,967	3,427	1,520
P-04 <i>Dual - Fuel</i>	1,320	2,590	1,520



Gambar 7. Acceleration Vs Titik Pengukuran

Dari tabel 4. dan Gambar 7. Grafik *Acceleration Vs Titik Pengukuran*, menunjukkan bahwa analisa data diperoleh hasil percepatan (*acceleration*) terbesar untuk arah aksial terjadi pada pemakaian bahan bakar sistem *single - fuel* titik pengukuran P-02 sebesar $4,493 \text{ cm/s}^2$, untuk arah vertikal terjadi pada pemakaian bahan bakar sistem *single - fuel* titik pengukuran P-01 sebesar $4,663 \text{ cm/s}^2$, dan untuk arah horizontal terjadi pada pemakaian bahan bakar sistem *single - fuel* titik pengukuran P-01 sebesar $7,913 \text{ cm/s}^2$.

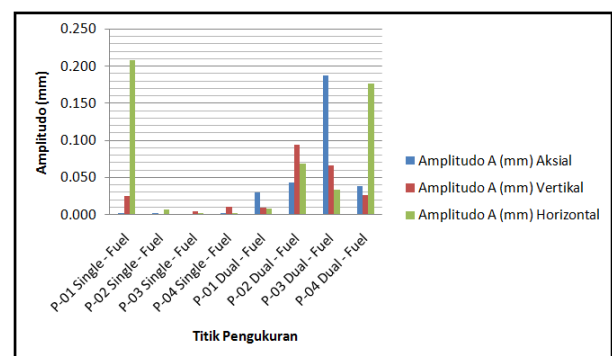
3.2 Perbandingan Amplitudo Hasil Pengukuran Sistem *Single - Fuel* dengan sistem *Dual-Fuel*

Dari hasil analisa data yang telah dilakukan selanjutnya dibandingkan amplitudo yang terjadi pada sistem *single -*

fuel dengan sistem *dual - fuel*. Hasil Perbandingan amplitudo tersebut dapat dilihat pada tabel 5. dan gambar 8.

Tabel 5. Amplitudo dari gabungan sistem *single - fuel* dengan sisitem *dual - fuel* Kondisi *Time Domain*.

Titik Pengukuran	Aksial	Vertikal	Horizontal
P-01 <i>Singel - Fuel</i>	0,002	0,025	0,208
P-02 <i>Singel - Fuel</i>	0,003	0,002	0,008
P-03 <i>Singel - Fuel</i>	0,002	0,005	0,128
P-04 <i>Singel - Fuel</i>	0,002	0,010	0,002
P-01 <i>Dual - Fuel</i>	0,031	0,009	0,008
P-02 <i>Dual - Fuel</i>	0,044	0,095	0,069
P-03 <i>Dual - Fuel</i>	0,188	0,067	0,034
P-04 <i>Dual - Fuel</i>	0,038	0,027	0,177



Gambar 8. Amplitudo Vs Titik Pengukuran.

Dari tabel 4.8 dan Gambar 4.7. Grafik *Amplitudo Vs Titik Pengukuran*, menunjukkan bahwa analisa data diperoleh hasil amplitudo terbesar untuk arah aksial terjadi pada pemakaian bahan bakar sistem *dua - fuel* titik pengukuran P-03 sebesar 0,188 mm, untuk arah vertikal terjadi pada pemakaian bahan bakar sistem *dual - fuel* titik pengukuran P-02 sebesar 0,095 mm, dan

untuk arah horizontal terjadi pada pemakaian bahan bakar sistem *single – fuel* titik pengukuran P-01 sebesar 0,208 mm.

4. KESIMPULAN

Setelah dilakukan analisa data, maka dapat diambil beberapa kesimpulan yaitu:

Dari hasil data pengukuran didapat sinyal getaran/simpangan terbesar terjadi pada:

- Titik P-01 sistem *single – fuel* pada arah horizontal sebesar 0,181 mm
- Titik P-02 sistem *single – fuel* pada arah horizontal sebesar 0,008 mm
- Titik P-03 sistem *single – fuel* pada arah vertical sebesar 0,005 mm
- Titik P-04 sistem *single – fuel* pada arah vertikal sebesar 0,010 mm
- Titik P-01 sistem *dual – fuel* pada arah aksial sebesar 0,031 mm
- Titik P-02 sistem *dual – fuel* pada arah vertikal sebesar 0,087 mm
- Titik P-03 sistem *dual – fuel* pada arah aksial sebesar 0,186 mm
- Titik P-04 sistem *dual – fuel* pada arah horizontal sebesar 0,177 mm

Dari dua system pengujian diperoleh getaran terbesar yang terjadi pada system *dual – fuel* titik P-03 arah aksial karena akibat engine kaya akan bahan bakar kombinasi bahan syn – gas dari gasifikasi cangkang kelapa sawit dengan bahan bakar solar, selain itu akibat dari getaran motor diesel dan generator yang berotasi serta adanya gaya aksial sehingga terjadi besar guncangan terhadap engine, selain itu ikatan baut pada fondasi dan base mesin terjadi kelonggaran sambungan baut serta ikatan beton fondasi yang kurang padat. Dua system pengujian diperoleh amplitude terbesar terjadi pada system *single – fuel* titik P-01 arah horizontal sebesar 0,208 mm.

UCAPAN TERIMAKASIH

Puji syukur penulis ucapkan kepada Allah SWT, karena rahmat-Nya Penulis dapat menyelesaikan penelitian ini yang berjudul

“Analisa Getaran Pondasi Genset Sistem *Dual-Fuel Engine* Gasifikasi Cangkang Kelapa Sawit”. Pada kesempatan ini Penulis mengucapkan banyak terima kasih kepada BP2M Kampus Politeknik Caltex Riau (PCR), yang telah banyak membantu terutama bantuan dana penelitian sehingga terlaksananya penelitian ini dengan baik, selain itu mengucapkan terima kasih kepada *Mechanical Workshop PCR* yang menyediakan semua peralatan untuk pembuatan dan pengujian alat ini, selanjutnya Penulis mengucapkan terima kasih kepada seluruh pihak yang membantu yang tidak bisa penulis sebutkan satu persatu.

DAFTAR PUSTAKA

- [1] B. K. Tungga, Dasar Dasar Getaran Mekanik, Yogyakarta , Penerbit ANDI, 2011
- [2] Y. H. Ramses, Getaran Mekanik Dilengkapi Pemrograman Dan Simulasi Dengan MATLAB, Yogyakarta , Penerbit ANDI, 2012
- [3] B. Dudley, *BP Statistical Review of World Energy 2019 |68th Edition*, <https://www.bp.com/content/dam/bp/business-sites/en/global/corporate/pdfs/energy-economics/statistical-review/bp-stats-review-2019-full-report.pdf> [Diakses 10 Agustus 2019]
- [4] Statistik Perkebunan Indonesia 2011-2018, <https://www.bps.go.id/dynamic/table/2015/09/04/838/luas-tanaman-perkebunan-menurut-propinsi-dan-jenis-tanaman-indonesia-000-ha-2011-2018-.html> [diakses 11 Agustus 2019]
- [5] Prayogi Widyaprawira R, Radi R, Purwantana B. “Optimasi Gasifikasi Serbuk Tandan Kosong Kelapa Sawit Menggunakan *Fowder gasifier Type Cyclone*”. Jurnal Agritech UGM, 39 (3) 2019, pp. 258-269, ISSN 0216-0455 (Print), ISSN 2527-3825 [Online] DOI :

<https://jurnal.ugm.ac.id/agritech/article/view/41571> [diakses 15 februari 2020].

- [6] Wijianto A, Yanda Zaira J, Jaenudin J. “Pengaruh Gas Hydrogen Yang Dihasilkan Dari Kaleng Bekas Pada Getaran Dan Kebisingan *Engine Diesel dual-fuel*”. Jurnal Elementer, Vol. 2 No. 1, Mei 2016, pp. 27-33. ISSN: 2443-4167 /E-ISSN: 2460-5263, DOI: <https://doi.org/10.35143/elementer.v2i1> [Diakses 10 September 2019].
- [7] Wijianto A, Yanda Zaira J, Jaenudin J. “Pengaruh Pemanfaatan Hidrogen Terhadap Kenaikan Temperatur *Engine* Pada Sistem *Dual-Fuel* Mesin *Compressed Ignition*”. Simposium Nasional Teknologi Terapan (SNTT)2, pp. M105-M110, UMRI Pekanbaru, 2014.