

IMPLEMENTASI SENSOR *PIR* PADA PERALATAN ELEKTRONIK BERBASIS *MICROCONTROLLER*

Siti Ahadiyah¹, Muharnis², Agustiawan³

Teknik Elektro
Politeknik Negeri Bengkalis
E-mail :

Abstrak

System penerangan dalam suatu ruangan, biasanya dioperasikan secara manual. Dengan kemajuan teknologi, pengoperasian secara manual ini dapat dikurangi. Sistem otomatis dapat memudahkan operasional. Efektif dan efisien menjadi tujuan dengan menggunakan *system* otomatis ini. Maka dapat menghindari lampu yang menyala secara sia-sia jika tidak ada aktifitas di dalamnya. Penelitian ini mengambil topik tentang pemanfaatan sensor *PIR* sebagai pengoperasian peralatan elektronik dalam suatu rumah berbasis mikro controller. Sistem otomatis ini menggunakan sensor *PIR*. Sensor *PIR* termasuk sensor panas jenis *pyroelectric* yang mempunyai respon sesaat jika ada perubahan panas. Sumber panas diradiasikan dengan infra merah. Tubuh manusia menghasilkan energi panas yang diradiasikan dengan infra merah. Radiasi panas tubuh manusia akan diterima sensor untuk respon masukan rangkaian. Sistem perancangan ini membutuhkan relay 5 Volt yang digunakan untuk menghubungkan alat yang akan digunakan. Hasil pengukuran bahwa sensor dengan jarak tempuh 500 cm.

Kata kunci : *Sensor PIR, Mikrocontroller, Relay*

Abstract

Lighting system in a room, usually operated manually. With technological advances, this manual operation can be reduced. Automated systems can facilitate operations. Effective and efficient to be the goal by using this automated system. So can avoid the lights are burning in vain if there is no activity. This research takes the topic of utilizing PIR sensor as the operation of electronic equipment in a house based microcontroller. This automated system uses a PIR sensor. The PIR sensor includes a pyroelectric type heat sensor that has an instantaneous response when there is a heat change. The heat source is irradiated with infrared. The human body produces heat energy radiated with infrared. The human body heat radiation will be received by the sensor for the input response of the circuit. This design system requires a 5 Volt relay that is used to connect the tool to be used. The measurement results that the sensor with a distance of 500 cm.

Keywords: *PIR sensor, Microcontroller, Relay, and motor dc .*

1. PENDAHULUAN

Pada saat ini banyak peralatan elektronik yang umumnya dilakukan secara manual atau masih diperlukannya tenaga manusia dalam mengoperasikan peralatan elektronik tersebut. Alat elektronik tersebut masih sekedar untuk membantu manusia, tetapi tidak bersifat cerdas. Sehingga diperlukan inovasi dan pengembangan alat elektronik menjadi lebih baik lagi.

Sejumlah penelitian terdahulu terkait dengan upaya pengoperasian peralatan elektronika ini serta dapat menghemat energy listrik telah dilakukan antara lain Galoeh Otomowil dan dalam penelitiannya dengan merancang otomatisasi *control* lampu berdasarkan keberadaan orang didalam ruangan [2]. Sistem *control* lampu akan menyala selama ada orang didalam ruangan, dan lampu akan mati ketika orang meninggalkan ruangan. Keberadaan orang akan di deteksi oleh *sensor passive infrared (PIR)*. Jarak waktu respon dari sensor *PIR*

KC7783R telah dicobakan, dimana sensor hanya dapat mendeteksi objek selama 5,37 detik, namun dapat diatasi dengan menggunakan program yang ditanamkan kedalam *mikrokontroler* AT89S51. Marnita (2012) dalam penelitian tugas akhirnya diperoleh bahwa detektor *PIR* mampu mendeteksi hingga sekitar 4,4 detik. Dalam penelitian Albert (2012), waktu deteksi detektor *PIR* yang digunakannya malah lebih singkat, yaitu rata-rata 2,34detik. Sedangkan jarak jangkauan sensor sejauh 4 m (Gifson, 2009), bahkan jangkauan sensor ini bias mencapai 6 m (Marnis, 2011) [3-4].

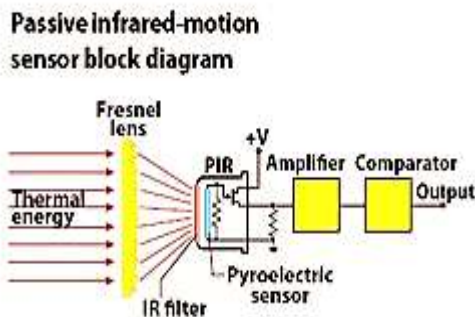
Sensor *PIR* adalahsalahsatukomponen yang banyak digunakan dalam suatu rangkaian elektronika, seperti penggunaan sensor *PIR* dalam *system* pengaman dalam suatu ruang [1]. (*BustanulArifin* 2013), penggunaan sensor *PIR* yang digabungkan dengan sensor LM 35dan sensor LDR yang digunakan untuk menghidupkan dan mematikan alat-alat elektronik. Tujuan penelitian ini adalah

merancang system *control* menggunakan sensor *PIR* untuk mengoperasikan beberapa peralatan elektronik berbasis *Mikrokontroller AT* mega 8535. Dimana sensor tersebut dihubungkan ke rangkaian *mikrokontroller* untuk menjalankan program untuk menghidupkan lampu dan kipas angin, Penggunaan *mikrokontroller* ini memudahkan *desainer* untuk merancang suatu fungsi tertentu, karena kerja mikro kontroller ini dapat diprogram sesuai dengan keinginan *programmer*.

2. TINJAUAN PUSTAKA

2.1 Sensor PIR

PIR (Passive Infrared Receiver) merupakan sebuah sensor berbasiskan *infrared*. Di dalam sensor *PIR* ini terdapat bagian-bagian yang mempunyai perannya masing-masing, yaitu *Fresnel Lens*, *IR Filter*, *Pyroelectric sensor*, *amplifier*, dan *comparator*. Seperti terlihat pada gambar 1 dibawah ini.



Gambar 1. Diagram Sensor PIR
Sumber : *Bagu srifqy alistia. Wordpress.Com*

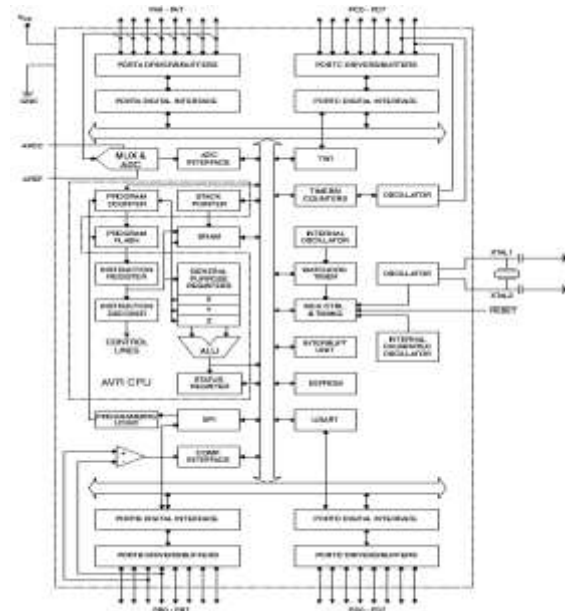
Sensor *PIR* bekerja dengan menangkap energi panas yang dihasilkan dari pancaran sinar inframerah pasif yang dimiliki setiap benda dengan suhu benda diatas nol mutlak. Pancaran sinar inframerah inilah yang kemudian ditangkap oleh *pyroelectric* sensor yang merupakan inti dari sensor *PIR* ini sehingga menyebabkan *pyroelectric* sensor yang terdiri dari galium nitrida, *caesium* nitrat dan litium *tantalate* menghasilkan arus listrik. Jadi, ketika seseorang berjalan melewati

sensor, sensor akan menangkap pancaran sinar inframerah pasif yang dipancarkan oleh tubuh manusia yang memiliki suhu yang berbeda dari lingkungan sehingga menyebabkan material *pyroelectric* bereaksi menghasilkan arus listrik karena adanya energi panas yang dibawa oleh sinar inframerah pasif tersebut. Kemudian sebuah sirkuit *amplifier* yang ada menguatkan arus tersebut yang kemudian dibandingkan oleh *comparator* sehingga menghasilkan *output*.

2.2 Mikrokontroller AVRATMega8535

Mikrokontroller AVR (Alf and Vegard's Risc processor) memiliki arsitektur 8 bit, dimana semua instruksi dikemas dalam kode 16 bit (*16-bits word*) dan sebagian besar instruksi dieksekusi dalam 1 (satu) siklus clock. *Mikrokontroller AVR* berteknologi RISC (*Reduced Instruction Set Computing*). Secara umum, *AVR* di kelompokkan menjadi 4 kelas, yaitu keluarga *ATtiny*, keluarga *AT90Sxx*, keluarga *AT Mega* dan keluarga *AT 86RFxx*. (*Wardhana, 2006*)

Adapun bentuk *block diagram* Atmega 8535 seperti pada gambar 2 dibawah ini.

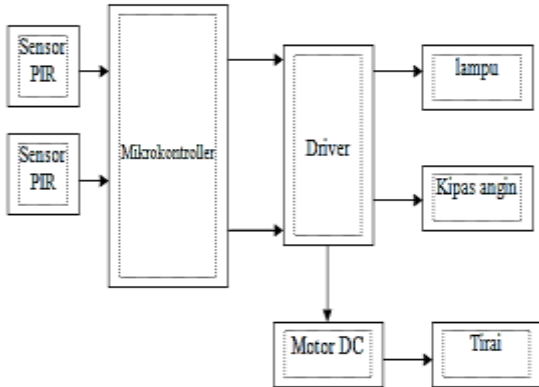


Gambar 2 Blok Diagram AVR ATmega8535
Sumber: *Wardhana, 2006*

3. METODOLOGI PENELITIAN

3.1 Blok Diagram Penelitian

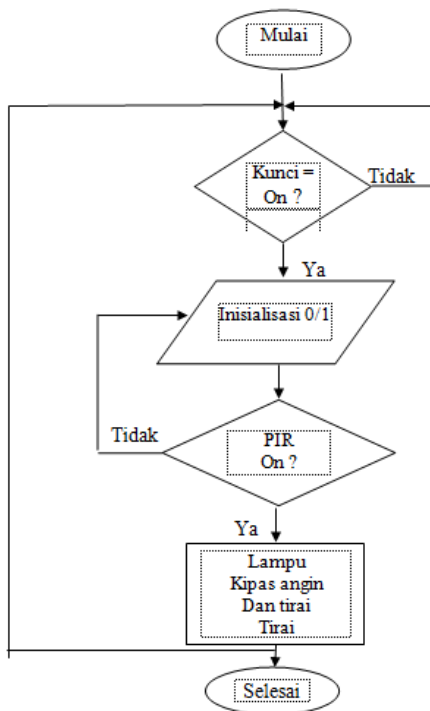
Adapun blok dari pengerjaan penelitian ini dapat dilihat seperti pada gambar 1 dibawah ini:



Gambar 3. Sensor PIR dan Mikrokontroler
Sumber: dokumentasi

3.2 Flowchart Penelitian

Adapun *flowchart* penelitian yang akan dilakukan seperti pada gambar 4 dibawah ini:



Gambar 4 *Flowchat* Penelitian
Sumber: dokumentasi

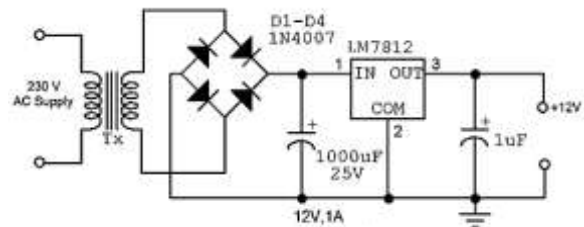
Adapun uraian pada *flowchart* penelitian inisbb:

1. Kunci pintu sebagai suplai ke mikrokontroller. Kunci sebagai *switch* yang mana pada saat kunci di *aktifkan diberikan supplay, maka system* dalam keadaan *standby*
2. Ketika objek memasuki ruang tamu, sensor *PIR* mendeteksi adanya gerakan dari objek, dan mengaktifkan peralatan elektronik yang telah ditentukan.
3. Program mikro kontroller menginisialisasi program kembali untuk menyalakan lampu, dan kipas angin.

4. PENGUJIAN DAN ANALISA

4.1 Pengujian *Catu Daya*

Catudaya merupakan pemberi sumber daya bagi perangkat elektronika. Untuk itu diperlukan suatu perangkat *catu daya* yang dapat mengubah arus *AC* menjadi *DC*. Adapun *skematic power supply (catu daya)* seperti pada gambar 5 dibawah ini



Gambar 5 Skematik *Power Supply (Catu Daya)*
Sumber: *Agussaefudin.wordpress.com*

Pengujian pada rangkaian *catu daya* berfungsi untuk mengubah tegangan *AC* 220V menjadi tegangan *DC*. IC 7812 merupakan IC yang dirancang khusus sebagai regulator tegangan untuk menghasilkan tegangan keluaran 12 volt yang stabil. Rangkaian diuji dengan menggunakan multimeter. Skala yang dipakai pada ukuran *voltage*, dengan menghubungkan *VCC* rangkaian dengan kabel positif. Hasil pengujian seperti pada tabel 1 dibawah ini.

Table 1 Pengujian Rangkaian *Catu Daya*

IC	Input	Output(Vdc)
7812	220 v	11.97

Berdasarkan data pada tabel 1 pengujian *catu daya* menggunakan IC 7812 di atas, tegangan *output* sesuai dengan karakteristik IC nya, pada IC 7812 tegangan *output* nya sebesar 11,97 volt.

4.2 Pengujian Mikrokontroler ATmega 8535

Pengujian mikrokontroler dilakukan untuk mengetahui apakah mikrokontroler yang digunakan dapat berkerja dengan baik. Pengujian pada mikrokontroler dilakukan dengan memeriksa kaki-kaki mikro kontroler. Apabila mikrokontroler diberi logika *high*, tegangan yang terukur sekitar 4,5 – 5,5 V. Dan apabila diberikan logika *low*, tegangan yang terukur mendekati 0 V. Nilai tersebut tertera pada data *sheet* mikrokontroler ATmega 8535. Dengan mengisi program ke mikrokontroler untuk menghidupkan dan mematikan LED. Terlebih dahulu membuat program untuk menghidupkan dan mematikan LED. Setelah program dibuat dan *download* ke mikrokontroler, maka akan diperoleh hasil yang ditunjukkan pada tabel 2 dibawah ini :

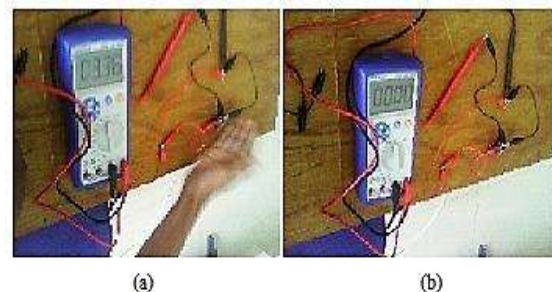
Tabel 2 Hasil Pengujian Mikrokontroler.

Program	Tampilan LED	Keterangan LED
0xff	11111111	Menyala
0x00	00000000	Mati

Dari tabel tersebut dapat terlihat bahwa tampilan LED telah sesuai dengan program yang telah dibuat. Hal ini membuktikan bahwa mikrokontroler ATmega8535 telah bekerja dengan baik.

4.3 Pengujian Sensor PIR

Pengujian ini dilakukan untuk mengetahui tegangan keluaran sensor PIR pada saat berlogika 1 dan 0. Pengujian ini juga diperlukan untuk mengetahui nilai tegangan *output* sensor *passive infrared (PIR)* ketika mendeteksi gerakan manusia dan tidak mendeteksi gerakan manusia. Cara melakukan pengujian ini adalah sensor harus mendapat tegangan *input* sebesar 5 Vdc. Kemudian mengukur tegangan *input* dan *output* sensor menggunakan voltmeter. Adapun gambar 6 adalah saat melakukan pengukuran tegangan *output* sensor *passive infrared (PIR)*.



Gambar 6. Pengukuran tegangan output sensor PIR, (a) ketika mendeteksi gerakan, (b) ketika tidak mendeteksi gerakan.

Dari hasil pengujian, maka diperoleh data seperti pada tabel 3 berikut ini :

Tabel 3 Hasil Pengujian Sensor PIR

No	Sensor PIR	V _{in}	V _{out}	Logika
1	Adanya Gerakan	5.00	3.36	1
2	Tanpa Gerakan	5.00	0.00	0

Ketika sensor mendeteksi adanya gerakan maka sensor tersebut mengeluarkan tegangan sebesar 3,36 Vdc yang artinya berlogika 1, dan jika tanpa adanya gerakan maka sensor akan mengeluarkan tegangan 0 yang artinya berlogika 0.

4.4 Pengujian Komponen Keseluruhan

Setelah semua komponen dipastikan dalam kondisi baik maka dilakukan pengujian dari sistem keseluruhan.

1. Kunci pintu sebagai suplai ke *microkontroller*. Kunci sebagai *switch* yang mana pada saat kunci di aktifkan diberikan *supply*, maka mikrokontroller dan menjalankan program pada alat yang akan dijalankan.
2. Program untuk menjalankan sensor *PIR* untuk mendeteksi gerakan. Program *microkontroller* untuk menjalankan sensor *PIR* untuk mendeteksi gerak. Adapun program sensor *PIR* yang terdapat pada ruang tamu untuk menghidupkan lampu dan kipas. Relay akan aktif jika sensor *PIR* diberikan gerakan maka lampu dan akan hidup secara bersamaan. Seperti terlihat pada gambar 7 sensor *PIR* pada ruang tamu untuk menghidupkan lampu dan kipas.



Gambar 7 Lampu Dan Kipas Menyala Pada Ruang Tamu, Jika Ada Gerakan dari Sensor Pir.

3. Pada saat diruang tamu tidak ada gerakan maka lampu dan kipas akan mati. Ketika objek memasuki ruang tamu, maka sensor mendeteksi adanya gerakan dari objek, dan program mikrokontroller meng-inisialisasi program kembali. Kemudian mikrokontroller menjalankan program untuk menghidupkan lampu dan kipas kamar tidur. maka lampu dan kipas akan menyala. Adapun sensor *PIR* yang terdapat pada kamar tidur untuk menghidupkan lampu dan kipas .

Dibawah ini merupakan gambar 8 sensor *PIR* pada kamar tidur untuk menghidupkan lampu dan kipas.



Gambar 8 Lampu Dan Kipas Saat Menyala Pada Kamar Tidur, Jika Ada Gerakan Dari Sensor Pir.

5. KESIMPULAN DAN SARAN

5.1 Kesimpulan

Setelah melakukan pengujian terhadap alat yang digunakan, maka dapat diambil kesimpulan, diantaranya :

- a. Alat elektronik yang digunakan seperti lampu, dan kipas dan dapat menyala dengan memanfaatkan sensor *passive infrared*.
- b. Sensor *passive infrared* digunakan karena lebih mudah dalam penggunaan dan pengaplikasiannya.
- c. Dari hasil pengukuran bahwa sensor dengan jarak tempuh 500cm (5 meter).

5.2 Saran

Pada pengerjaan penelitian ini tidak terlepas dari berbagai macam kelemahan didalamnya, baik itu pada perencanaan sistem maupun pada peralatan yang telah dibuat. Untuk memperbaiki kekurangan – kekurangan serta sebagai masukan untuk memperbaiki sistem menjadi lebih sempurna kedepannya, maka ada beberapa saran perlu ditambahkan antara lain :

- a. Karena sistem perancangan yang dibuat dalam bentuk *prototipe*, diharapkan bisa diaplikasikan pada ruang tamu dan kamar tidur sebenarnya.
- b. Selain pemanfaatan dengan menggunakan sensor *passive infrared* untuk mendeteksi pergerakan, maka diaplikasikan dengan menggunakan sensor yang lain.

6. UCAPAN TERIMA KASIH

Penulis mengucapkan banyak terima kasih kepada semua pihak yang telah membantu penelitian ini terutama Politeknik Negeri Bengkalis yang telah banyak memberi dukungan.

DAFTAR PUSTAKA

- [1] Arifin Bustanul, 2013. Aplikasi Sensor *Passive Infrared (PIR)* Untuk Pendeteksian Makhluk Hidup di Dalam Ruangan. *Jurusan Teknik Elektro*, Fakultas Teknologi Industri, Universitas Islam Sultan Agung Jl. Kaligawe Km.4 Semarang.
- [2] Galoeh Otomo, Wildian, Sistem Kontrol Penyalan Lampu Ruang Berdasarkan Pendeteksian Ada Tidaknya Orang Di Dalam Ruangan, *Jurnal Fisika Unand* Vol. 2, No. 4, Oktober 2013.
- [3] Gifson, A. S., 2009, Sistem Pemantau Ruang Jarak Jauh dengan sensor *Passive Infrared* Berbasis Mikrokontroler AT89S52, *Telkomnika* Vol. 7, No. 3, Jakarta selatan.
- [4] Marnis, Y., 2011, Implementasi Sensor PIR (*Passive Infrared Receiver*) KC7783R pada Sistem Pengaman Ruang Berbasis Mikrokontroler dengan Keluaran Suara, Tesis, FMIPA, Universitas Andalas, Padang.