

# ANALISIS NILAI *THRUST* TERHADAP PENERAPAN *KORT NOZZLE* PADA *PROPELLER* KAPAL PENCALANG 15 GT MENGGUNAKAN METODE *COMPUTATIONAL FLUID DYNAMIC (CFD)*

Rama Kurniadhani Atmaja<sup>1</sup>, Abdul Gafur<sup>1</sup>

<sup>1</sup>Politeknik Perkapalan Negeri Surabaya  
Jl. Teknik Kimia Kampus ITS Sukolilo Surabaya 60111  
Email: [abdulgafur@ppns.ac.id](mailto:abdulgafur@ppns.ac.id)

## Abstrak

Kapal Pentjalang 15 GT merupakan Kapal Layar Motor yang menggunakan 2 Propulsor, yaitu layar dan *Propeller*. Layar berfungsi sebagai penggerak utama dan *Propeller* sebagai penggerak bantu. Dengan demikian perancangan sistem propulsi mekaniknya tidak dapat memenuhi seluruh hambatan yang terjadi pada kapal pada kecepatan tertentu. *Kort Nozzle* berfungsi untuk memusatkan aliran yang dihasilkan oleh *Propeller* sehingga meningkatkan *thrust* yang dihasilkan oleh *Propeller*. Penelitian ini menganalisis tiga model tipe dari *Kort Nozzle* yaitu model Shushkin tipe A, Shushkin tipe B dan Shushkin tipe C yang digunakan pada *Propeller B4-55 Series* yang berdiameter 630 mm. Perbedaan model *Kort Nozzle* mengindikasikan nilai *thrust* dan *torque* yang berbeda, sehingga penulis mencoba menganalisis masing-masing model agar dapat diketahui yang mana model *Kort Nozzle* dengan nilai *thrust* tertinggi dan *torque* terendah menggunakan bantuan *Software Computational Fluid Dynamic*. Dalam analisis yang dilakukan menggunakan *Software CFD ANSYS Fluent* menunjukkan masing-masing model yang dianalisis terdapat perbedaan nilai *thrust* dan *torque* yang dihasilkan. Dari ketiga model *Kort Nozzle* yang dianalisis, terlihat nilai *thrust* terbesar terdapat pada *Kort Nozzle* Shushkin tipe A dengan nilai *thrust* sebesar 7076.74 N pada RPM 600. Sedangkan untuk nilai *torque* terendah terdapat pada *Kort Nozzle* Shushkin tipe B dengan nilai *torque* sebesar 16.13331 Nm pada RPM 300.

**Kata Kunci:** Kapal Pencalang, Kort Nozle, Thrust, Torque

## Abstract

Pentjalang 15 GT is a motorized sailing ship that uses 2 propulsors, namely sails and propellers. The screen functions as the prime mover and the propeller as the auxiliary drive. Thus the design of the mechanical propulsion system cannot meet all the obstacles that occur on the ship at a certain speed. Kort nozzle serves to concentrate the flow generated by the propeller thereby increasing the thrust generated by the propeller. This study analyzed three types of Kort nozzle models, namely the Shushkin type A, Shushkin type B and Shushkin type C models used on the B4-55 Series Propeller with a diameter of 630 mm. The different Kort nozzle models indicate different thrust and torque values, so the authors try to analyze each model so that we can find out which Kort nozzle model has the highest thrust and lowest torque using Computational Fluid Dynamic Software. In the analysis carried out using the ANSYS Fluent CFD Software, it shows that for each model analyzed there are differences in the thrust and torque values produced. Of the three Kort Nozzle models analyzed, it can be seen that the largest thrust value is found in the Kort Nozzle Shushkin type A with a thrust value of 7076.74 N at 600 RPM. Meanwhile, the lowest torque value is found in the Kort Nozzle Shushkin type B with a torque value of 16.13331 Nm at 300 RPM.

**Keyword:** Kapal Pencalang, Kort Nozle, Thrust, Torque

## 1. PENDAHULUAN

Kapal Pencalang adalah kapal dagang tradisional yang berasal dari daerah Riau dan Semenanjung Melayu. Dahulu kapal ini menggunakan layar sebagai penggerak yang memanfaatkan tenaga angin sebagai pendorongnya. Namun dengan seiring berkembangnya zaman, kapal ini menggunakan layar dan motor sebagai sistem

penggerakannya. Kapal yang menggunakan layar dan motor sebagai tenaga penggerak biasanya disebut Kapal Layar Motor (KLM).

Pada Kapal Layar Motor terdapat dua jenis sistem propulsi, yaitu layar sebagai tenaga penggerak utama dan motor sebagai tenaga penggerak bantu. Dengan demikian kebanyakan pada Kapal Layar Motor pemilihan motor atau mesinnya tidak dapat mengatasi keseluruhan gaya hambatan pada

kapal (*total resistance*) dikarenakan motor hanya sebagai tenaga penggerak bantu saja. Sedangkan dalam operasinya di laut, suatu kapal harus memiliki kemampuan untuk mempertahankan kecepatan dinas (*Vs*) seperti yang sudah direncanakan [1]. Namun pada umumnya ketika kapal berlayar akan selalu berhadapan dengan cuaca yang selalu berubah-ubah, kadang baik dan kadang buruk.

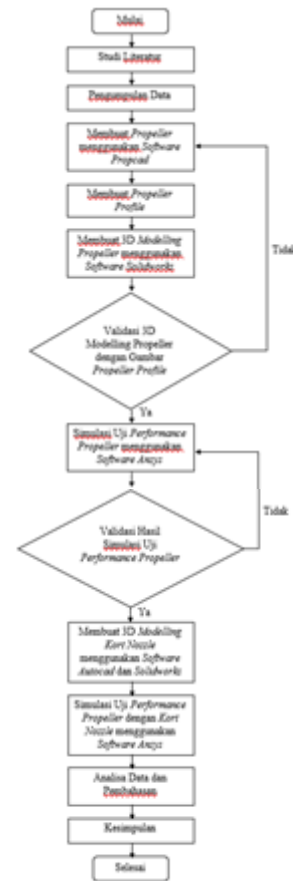
Cuaca yang buruk di lautan menimbulkan hembusan angin dan gelombang air laut yang ekstrim. Tentunya kondisi ini akan berpengaruh dalam menurunkan performa dari kapal itu sendiri khususnya Kapal Layar Motor [2]. Hal ini memiliki arti bahwa kapal harus mempunyai rancangan sistem propulsi yang baik agar kecepatan dinasnya dapat terpenuhi.

*Kort Nozzle* selubung atau tabung (*nozzle*) yang mengelilingi *Propeller*. *Propeller* yang diselubungi *Kort Nozzle* akan menyebabkan kecepatan aliran yang berada di dalam *Kort Nozzle* lebih cepat dibandingkan aliran air yang berada di luar *Kort Nozzle*. Hal ini mengakibatkan tekanan yang berada di dalam *Kort Nozzle* lebih rendah dari tekanan di luar *Kort Nozzle*. Perbedaan tekanan akan mengakibatkan peningkatan gaya dorong atau thrust, maka dengan pemasangan *Kort Nozzle* pada *Propeller* akan terjadi peningkatan thrust [3].

Pada penelitian ini penulis mencoba memodifikasi Kapal Layar Motor tersebut dengan menambahkan *Kort Nozzle* pada *Propeller* agar dapat meningkatkan gaya dorong yang dihasilkan oleh *Propeller*. Adapun jenis *Kort Nozzle* yang diujikan adalah Shushkin A, Shushkin B dan Shushkin C dengan variasi RPM 300 hingga 600 berkecepatan 50.

**2. METODE**

Urutan langkah-langkah dalam penelitian ini dapat digambarkan dalam diagram alir sebagai berikut:



Gambar 1. Langkah-langkah penelitian

**2.1 Studi Literatur**

Studi literatur bertujuan untuk melengkapi dan menyiapkan konsep teori yang dibutuhkan selama mengerjakan penelitian. Studi literatur yang digunakan meliputi buku atau modul, tugas akhir, jurnal, internet, serta arahan dari dosen pembimbing.

**2.2 Pengumpulan Data**

Data yang digunakan dalam penelitian ini dapat dilihat pada Tabel 1.

Tabel 1. Spesifikasi *Propeller*

Jenis	B-Series
Diameter	630 mm
Jumlah Daun	4
Putaran	600 rpm
AE/A0	0.55
Sudut rake	10°

**2.3 Perhitungan *thrust*, *torque* dan *efficiency***

Perhitungan manual *thrust* dan *torque* dilakukan bertujuan melakukan validasi persentase error *thrust* dan *torque* hasil simulasi CFD. Validasi yang dilakukan membandingkan nilai *thrust* dan *torque* hasil simulasi numerik dan perhitungan manual. Error nilai *thrust* dan *torque* tidak lebih dari 5%.

Model persamaan untuk karakteristik kinerja Propeller adalah sebagai berikut [4]:

$$KT = \frac{T_{prop}}{\rho n^2 D^4} \tag{1}$$

$$KT = \frac{Q_{prop}}{\rho n^2 D^5} \tag{2}$$

$$J = \frac{v_a}{nD} \tag{3}$$

Untuk menghitung nilai efisiensi Propeller pada kondisi *Open Water* adalah sebagai berikut:

$$\eta O = \frac{J \times KT}{2\pi KQ} \tag{4}$$

**2.4 Pemodelan Propeller**

Pemodelan Propeller dilakukan dengan bantuan Software Propcad dan Solidworks untuk penggambaran 3D Propeller.

**2.5 Computational Fluid Dynamic (CFD)**

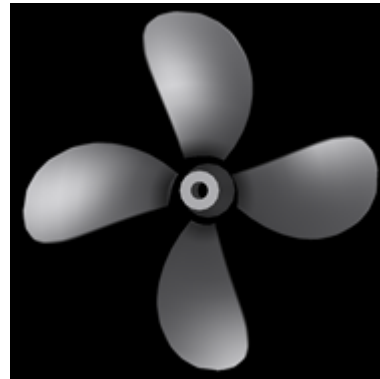
Secara garis besar langkah-langkah simulasi numerik pada solver ini dibagi menjadi beberapa tahapan yaitu *Geometry*, *Mesh*, *Setup*, *Solution* dan *Result*.

**3. HASIL DAN PEMBAHASAN**

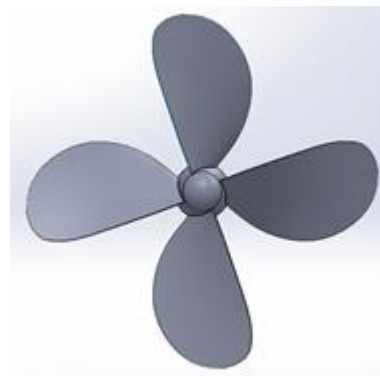
**3.1 Pemodelan Propeller**

Pemodelan Propeller untuk mendapatkan desain 3D menggunakan bantuan Software Propcad dan Solidworks. Pada gambar 2 merupakan pemodelan menggunakan Software Propcad dan pada gambar 3

merupakan pemodelan menggunakan Software Solidworks.



**Gambar 2.** Pemodelan Propeller menggunakan Software Propcad



**Gambar 3.** Pemodelan Propeller menggunakan Software Solidworks

**3.2 Geometry dan Setup**

*Geometry* merupakan langkah awal dimana pengecekan solid tidaknya model yang telah dibuat dan *setup* adalah tahapan yang dilakukan setelah *mesh* berhasil dilakukan. Pada tahap *setup* ini adalah *setup* yang digunakan untuk memvalidasi hasil uji coba Propeller dengan CFD. Inputan data yang dimasukkan dalam *setup* harus sesuai dan benar.

**Tabel 2.** Cell Zone Condition Rotary Domain

Name Domain	RotaryDomain
Zone Type	Fluid
Material Name	Water-Liquid
Domain Motion	Frame Motion
Turbulence	K-epsilon
Wall Function	Scalable

**Tabel 3.** Cell Zone Condition Stationary Domain

Name Domain	StationaryDomain
Zone Type	Fluid
Material Name	Water-Liquid
Domain Motion	-
Turbulance	K-epsilon
Wall Function	Scalable

**Tabel 4.** Boundary Condition Propeller

Name Sub Domain	Propeller
Zone Type	Wall
Wall Motion	Moving Wall
Motion	Rotational
Speed (rpm)	600

### 3.3 Validasi Propeller

Pada penelitian ini untuk memvalidasi hasil dari uji model, menggunakan perhitungan manual nilai *thrust* dan *torque*. Validasi digunakan untuk menentukan dimensi domain dan setelan *setup* yang tepat untuk digunakan pada saat menganalisa model *Kort Nozzle*. Maksimal *error* antara hasil simulasi dan perhitungan adalah sebesar 5% seperti yang tertera pada Tabel 5 dan Tabel 6

**Tabel 5.** Validasi *error* nilai Thrust

Rpm	Thrust Simulasi	Thrust Perhitungan	Error (%)
300	591,5844	640,10469	7,5800557
350	1164,905	1251,9365	6,9517497
400	1949,1165	2014,5037	3,2458197
450	2827,1617	2912,9089	2,943695
500	3899,0189	3956,6031	1,4553943
550	5062,3725	5126,6843	1,2544529
600	6364,7292	6424,1138	0,9244008
	<b>Mean</b>		3,4793669

**Tabel 6.** Validasi *error* nilai Torque

Rpm	Torque Simulasi	Torque Perhitungan	Error (%)
300	107,1932	102,45135	4,6283909
350	180,905	182,96326	1,1249569
400	275,36082	279,66232	1,5381038
450	382,16004	392,77559	2,7027015
500	513,3834	520,22923	1,3159257

Rpm	Torque Simulasi	Torque Perhitungan	Error (%)
550	656,28958	661,83653	0,8381155
600	815,7765	820,33741	0,5559802
	<b>Mean</b>		1,8148821

### 3.4 Hasil Simulasi

Penelitian ini meneliti *Propeller B4-55 Series* berdiameter 630 mm yang dipasang *Shushkin Nozzle A, B dan C* dengan memvariasikan RPM dengan nilai 300, 350, 400, 450, 500, 550 dan 600. Tujuan penelitian ini adalah menganalisa model untuk mendapatkan nilai *thrust, torque* dan *efficiency*.

#### 3.4.1 Perbandingan Nilai *thrust*

Pada Tabel 7, Tabel 8 dan Tabel 9 dapat disimpulkan bahwa persentase pengurangan nilai *thrust* terbesar diperoleh oleh model *Shushkin B* pada RPM 300, dimana *thrustnya* berkurang sebanyak 121.1%. Sedangkan penambahan nilai *thrust* terbesar diperoleh oleh model *Shushkin A* pada RPM 600, dimana *thrustnya* bertambah sebanyak 11.19%. Selanjutnya dibuat grafik *Thrust vs RPM* yang dapat dilihat pada Gambar 5.

**Tabel 7.** Perbandingan nilai *thrust* propeller B series dengan Propeller Kort Nozle Shushkin A

RPM	Propeller		Shunkin A
	Thrust (N)	Thrust (N)	
300	591,584	47,129	-92,033
350	1164,905	858,054	-26,341
400	1949,116	1819,321	-6,659
450	2827,162	2928,534	3,585
500	3899,019	4118,502	5,629
550	5062,373	5419,887	7,062
600	6364,729	7076,744	11,186

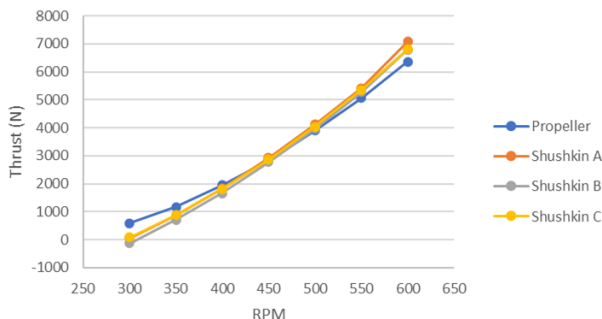
**Tabel 8.** Perbandingan nilai *thrust* propeller B series dengan Propeller Kort Nozle Shushkin B

RPM	Propeller		Shunkin B
	Thrust (N)	Thrust (N)	
			Selisih (%)

RPM	Propeller		Shunkin B	
	Thrust (N)	Thrust (N)	Selisih (%)	
300	591,584	-124,825	121,10004	-
350	1164,905	706,051	-39,389	
400	1949,116	1658,239	-14,924	
450	2827,162	2764,923	-2,201	
500	3899,019	3967,473	1,756	
550	5062,373	5272,35	4,148	
600	6364,729	6788,273	6,654	

**Tabel 9.** Perbandingan nilai *thrust* propeller B series dengan Propeller Kort Nozle Shushkin C

RPM	Propeller		Shunkin C	
	Thrust (N)	Thrust (N)	Selisih (%)	
300	591,584	91,075	-84,605	
350	1164,905	876,052	-24,796	
400	1949,116	1807,132	-7,284	
450	2827,162	2857,792	1,083	
500	3899,019	4036,3007	3,521	
550	5062,373	5347,992	5,642	
600	6364,729	6803,252	6,889	



**Gambar 5.** Grafik *thrust* vs RPM

### 3.4.2 Perbandingan nilai *torque*

Dari Tabel 10, Tabel 11 dan Tabel 12 dapat disimpulkan bahwa persentase pengurangan nilai *torque* terbesar diperoleh oleh model Shushkin B pada RPM 300, dimana *torquencya* berkurang sebanyak 84.95%. Sedangkan penambahan nilai *torque* terbesar diperoleh oleh model Shushkin A pada RPM 600, dimana *torquencya* bertambah sebanyak 9.33%. Selanjutnya dari Tabel 4.22 dibuat grafik *Torque* vs RPM yang dapat dilihat pada Gambar 6.

**Tabel 10.** Perbandingan nilai *torque* propeller propeller B series dengan Propeller Kort Nozle Shushkin A

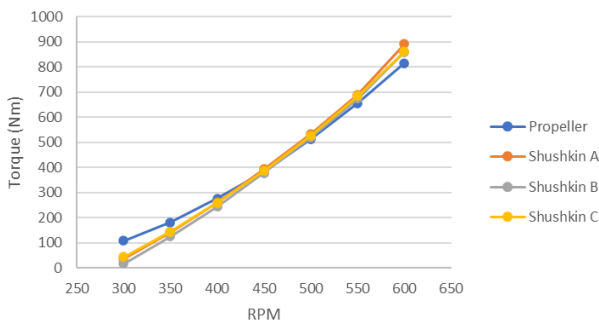
RPM	Propeller		Shunkin A	
	Torque(Nm)	Torque(Nm)	Selisih (%)	
300	107,193	36,636	-65,822	
350	180,905	141,423	-21,824	
400	275,361	259,625	-5,714	
450	382,16	392,799	2,784	
500	513,383	534,315	4,077	
550	656,289	689,833	5,111	
600	815,776	891,877	9,328	

**Tabel 11.** Perbandingan nilai *torque* propeller B series dengan Propeller Kort Nozle Shushkin B

RPM	Propeller		Shunkin B	
	Torque(Nm)	Torque(Nm)	Selisih (%)	
300	107,193	16,133	-84,949	
350	180,905	124,678	-31,08	
400	275,361	242,863	-11,801	
450	382,16	376,812	-1,399	
500	513,383	519,972	1,283	
550	656,289	675,024	2,855	
600	815,776	858,902	5,286	

**Tabel 12.** Perbandingan nilai *torque* propeller B series dengan Propeller Kort Nozle Shushkin C

RPM	Propeller		Shunkin C	
	Torque(Nm)	Torque(Nm)	Selisih (%)	
300	107,193	42,912	-59,967	
350	180,905	143,909	-20,45	
400	275,361	259,371	-5,806	
450	382,16	386,077	1,025	
500	513,383	526,728	2,599	
550	656,289	684,586	4,312	
600	815,776	862,123	5,681	



Gambar 6. Grafik torque vs RPM

### 3.4.3 Perbandingan nilai efficiency

Pada Tabel 13, Tbael 14, dan Tabel 15 dapat disimpulkan bahwa persentase pengurangan nilai *efficiency* terbesar diperoleh oleh model Shushkin B pada RPM 300, dimana *efficiency*-nya berkurang sebanyak 100%. Sedangkan penambahan nilai *efficiency* terbesar diperoleh oleh model Shushkin A pada RPM 600, dimana *efficiency*-nya bertambah sebanyak 1.7%. Selanjutnya dibuat grafik *Efficiency vs RPM* yang dapat dilihat pada Gambar 7.

Tabel 13. Perbandingan nilai *efficiency* propeller B series dengan Propeller Kort Nozle Shushkin A

RPM	Propeller	Shushkin A	
	efficiency	efficiency	Selisih (%)
300	0,6074	0,1415	-76,69
350	0,6074	0,5723	-5,778
400	0,5843	0,5784	-1,002
450	0,5428	0,547	0,78
500	0,5015	0,509	1,491
550	0,463	0,4716	1,856
600	0,4293	0,4366	1,699

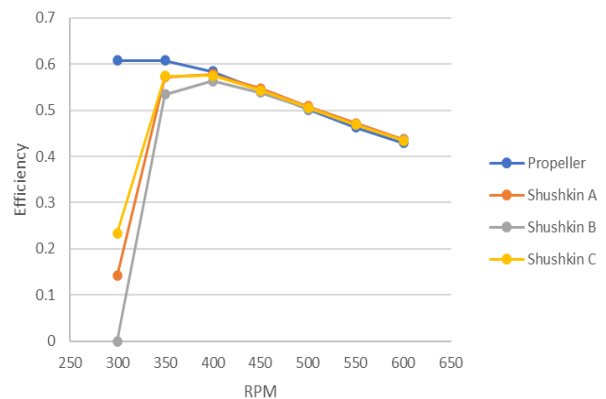
Tabel 14. Perbandingan nilai *efficiency* propeller B series dengan Propeller Kort Nozle Shushkin B

RPM	Propeller	Shushkin B	
	efficiency	efficiency	Selisih (%)
300	0,6074	0	-100
350	0,6074	0,534	-12,056
400	0,5843	0,564	-3,539
450	0,5428	0,538	-0,813
500	0,5015	0,5038	0,466

RPM	Propeller	Shunkin B	
	efficiency	efficiency	Selisih (%)
550	0,463	0,4689	1,257
600	0,4293	0,435	1,299

Tabel 15. Perbandingan nilai *efficiency* propeller B series dengan Propeller Kort Nozle Shushkin C

RPM	Propeller	Shunkin C	
	efficiency	efficiency	Selisih (%)
300	0,6074	0,233	-61,543
350	0,6074	0,574	-5,463
400	0,5843	0,575	-1,568
450	0,5428	0,543	0,057
500	0,5015	0,506	0,898
550	0,463	0,468	1,275
600	0,4293	0,434	1,143

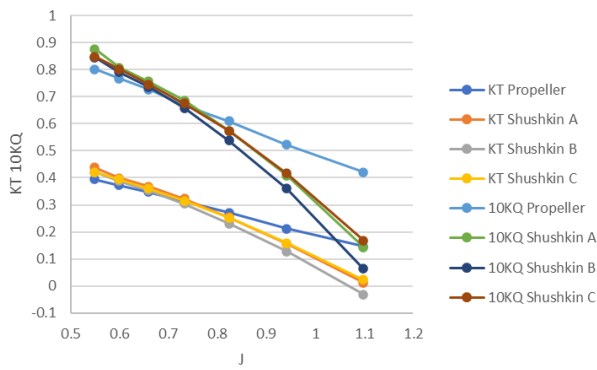


Gambar 7. Grafik *efficiency vs RPM*

### 3.4.4 KT 10KQ J

Berdasarkan hasil simulasi yang sudah dilakukan didapatkan nilai *thrust* dan *torque* yang digunakan untuk menghitung nilai KT dan KQ. Selanjutnya bisa dibuat diagram KT 10KQ J untuk masing-masing jenis model.



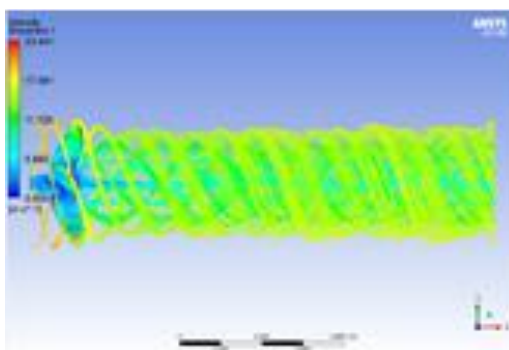


Gambar 8. Grafik KT 10KQ J

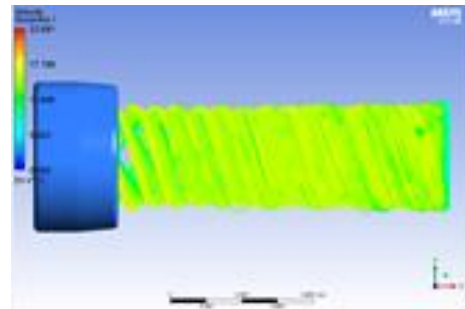
Pada Gambar 8 dapat dilihat bahwa semakin kecil nilai J maka nilai KT dan 10KQ pada seluruh model semakin naik. Begitupun sebaliknya, semakin besar nilai J maka nilai KT dan 10KQ pada seluruh model semakin menurun. Pada J 0.55, nilai KT dan 10KQ *Propeller* tanpa *Duct* lebih kecil dari nilai KT dan 10KQ seluruh model Shushkin. Seiring bertambahnya nilai J, nilai KT dan 10KQ seluruh model Shushkin mengalami penurunan yang lebih drastis dibanding penurunan nilai KT dan 10KQ *Propeller* tanpa *Duct*. Hingga pada J 0.82 nilai KT dan 10KQ *Propeller* tanpa *Duct* lebih tinggi dibanding seluruh model Shushkin dan selisih nilai KT dan 10KQ-nya semakin menjauh seiring bertambahnya nilai J.

**3.4.5 Streamline Velocity**

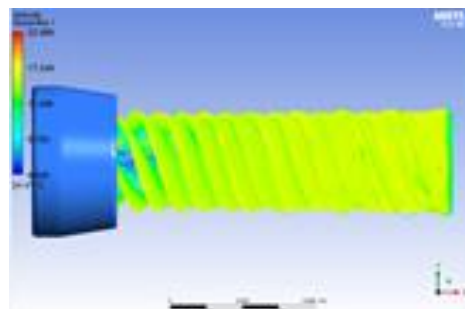
Adapun *Streamline Velocity* dari perputaran *Propeller* yang dapat dilihat pada Gambar 9, 10, 11 dan 12.



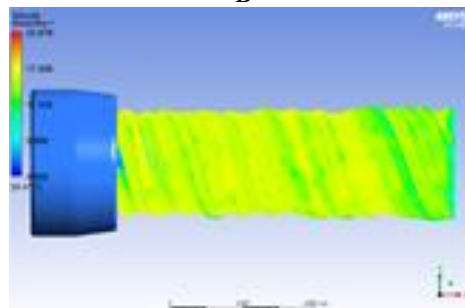
Gambar 9. *Streamline Velocity* pada *Propeller* tanpa *Duct*



Gambar 10. *Streamline Velocity* pada model Shushkin A



Gambar 11. *Streamline Velocity* pada model Shushkin B



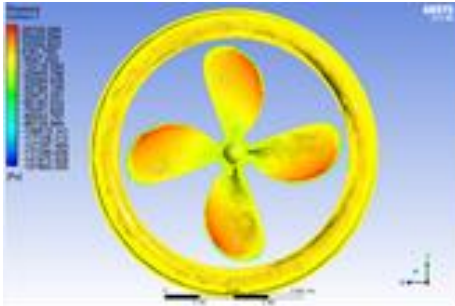
Gambar 12. *Streamline Velocity* pada model Shushkin C

**3.4.6 Pressure Contour**

Adapun *Pressure Contour* yang terjadi pada bagian *face Propeller* yang dapat dilihat pada gambar 13, 14, 15 dan 16.



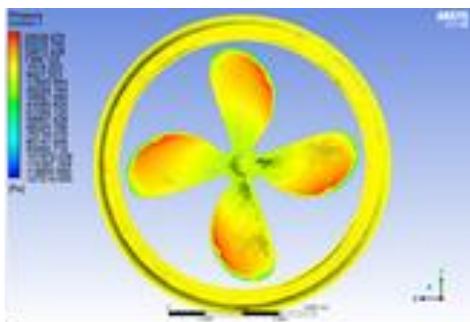
Gambar 13. *Pressure Contour* pada *Propeller* tanpa *Duct*



**Gambar 14.** *Pressure Contour* pada model Shushkin A



**Gambar 15.** *Pressure Contour* pada model Shushkin B



**Gambar 16.** *Pressure Contour* pada model Shushkin C

#### 4. KESIMPULAN

Berdasarkan penelitian yang telah dilakukan pada *Propeller B4-55 Series* berdiameter 630 mm yang dipasang *Shushkin Nozzle*, dapat disimpulkan bahwa:

Persentase peningkatan nilai *thrust* terbesar dihasilkan oleh model Shushkin A pada RPM 600. Dimana *thrust* yang dihasilkan oleh model Shushkin A pada RPM 600 adalah sebesar 7076.7441 N. Nilai *thrust* ini mengalami peningkatan sebesar 11.18688443%, dari 6364.7292 N ke 7076.7441 N. Persentase penurunan nilai *torque* terbesar dihasilkan oleh model Shushkin B pada RPM 300. Dimana nilai *torque* yang dihasilkan oleh model Shushkin

B pada RPM 300 adalah sebesar 16.133306 Nm. Nilai *torque* ini mengalami penurunan sebesar 84.94931955%, dari 107.1932 Nm ke 16.133306 Nm.

Persentase peningkatan nilai *efficiency* terbesar dihasilkan oleh model Shushkin A pada RPM 550. Dimana *efficiency* yang dihasilkan oleh model Shushkin A pada RPM 550 adalah sebesar 0.471678212. Nilai *thrust* ini mengalami peningkatan sebesar 1.856205002%, dari 0.463082453 ke 0.471678212.

#### UCAPAN TERIMA KASIH

Penulis mengucapkan terima kasih kepada kepada PPNS yang telah berkontribusi dan membantu dalam menyelesaikan pengerjaan penelitian ini.

#### DAFTAR PUSTAKA

- [1] Rakhmadi, W., Trimulyono, A., & Iqbal, M. (2016). Analisa Perbandingan Tipe Kort Nozzle Terhadap Gaya Dorong Propeller Dengan Metode CFD. *Jurnal Teknik Perkapalan*, 4(1), 199–208.
- [2] Allam, M. G. K. (2016). ANALISA PENGARUH BENTUK DEEP SKEG TERHADAP STABILITAS KAPAL LAYAR MOTOR MELALUI PENDEKATAN CFD. [https://repository.its.ac.id/75877/1/4214105022-Undergraduate\\_Thesis.pdf](https://repository.its.ac.id/75877/1/4214105022-Undergraduate_Thesis.pdf).
- [3] Rakhmadi, W., Trimulyono, A., & Iqbal, M. (2016). Analisa Perbandingan Tipe Kort Nozzle Terhadap Gaya Dorong Propeller Dengan Metode CFD. *Jurnal Teknik Perkapalan*, 4(1), 199–208.
- [4] Bernitsas, M., Ray, D., & Kinley, P. (1981). KT, KQ and Efficiency curves for Wag b-series. In *University of Michigan* (p. 102).