

# DESAIN JEMBATAN SUNGAI MESKOM MENGGUNAKAN GIRDER PRATEGANG

Al Ikhsan<sup>1)</sup> Juli Ardita Pribadi<sup>2)</sup> Indriyani Puluhulawa<sup>3)</sup>

Jurusan Teknik Sipil Politeknik Negeri Bengkalis

<sup>1</sup>ikhsantpjj15@gmail.com, <sup>2</sup>juliarditapribadi@gmail.com, <sup>3</sup>indriyani\_p@polbeng.ac.id,

## Abstrak

Jembatan sungai Meskom awalnya merupakan jembatan balok T yang menghubungkan permukiman masyarakat setempat. Kondisi jembatan tersebut saat ini memiliki pilar yang terlalu banyak yang berada dibawah balok T sehingga perahu-perahu nelayan tidak bisa melintas dibawah jembatan. Sehingga dicoba mendesain ulang jembatan tersebut menggunakan girder beton prategang. Dengan menggunakan girder prategang diharapkan, sungai nantinya bisa difungsikan bagi masyarakat setempat dan perahu nelayan bisa melintas dibawah jembatan. Untuk analisa beban mengacu pada standar pembebanan untuk jembatan SNI 1725-2016, dan SNI T-12-2004 untuk perencanaan struktur jembatan beton prategang. Desain meliputi Girder, diafragma, trotoar, slab. Hasil dari Desain yaitu lebar Slab jembatan 8 m, tebal 0,2 m, momen ultimit pada tumpuan 85,853 kN, tulangan lentur negatif dan positif sama, yaitu Tulangan pokok D 16 – 100, tulangan bagi D 13 – 120. Girder prategang menggunakan PCI girder dengan spesifikasi tinggi 0,9 m, beam spacing 2 m, mutu beton girder k-800. Kabel prestress pada desain PCI girder digunakan 4 tendon yang masing – masing terdiri dari 19 kawat jenis uncoated 7 wire super strands ASTM A-416 grade 270. Gaya prategang awal 5442,998 kN, gaya yang terjadi akibat jacking 4802,645 kN, dan gaya prategang akhir diperkirakan kehilangan tegangan (*loss of prestress*) 30% yaitu 3810,09 kN.

Kata Kunci :Beton Prategang, Desain, Slab Jembatan.

## Abstract

*On the Meskom river bridge, it starts to be a T beam bridge connecting local community settlements. The current condition of the bridge has too many pillars under the beam. Using a try to redesign the bridge using a prestressed concrete girders. By using prestressed girders, it is expected that the river that can be used for local people and fishing boats can cross under the bridge. To analyze the load on the loading standard for the SNI 1725-2016 bridge, and SNI T-12-2004 for the prestressed concrete bridge structure planning. Design Hide Girder, diaphragm, sidewalk, slab. The results of the design are the width of the bridge slab 8 m, 0.2 m thick, the ultimate moment at the footing of 85,853 kN, the negative and positive flexural reinforcement are the same, namely the main reinforcement D 16-100, reinforcement for D 13-120 ... Prefabricated girder using PCI girder with a high specification 0.9 m, beam distance of 2 m, quality concrete girder k-800. Prestressed cable in the PCI girder design used 4 tendons, each consisting of 19 uncoated 7 wire super strands of ASTM A-416 grade 270. The initial preliminary style is 5442,998 kN, the force used is the jacking 4802,645 kN, and the force the final prestressed expected loss of stress (*loss of prestress*) 30% is 3810.09 kN.*

Keywords: Prestressed Concrete, Design, Bridge Slab.

## 1. PENDAHULUAN

Jembatan merupakan bagian yang penting dalam suatu jaringan jalan, jembatan adalah salah satu infrastruktur yang diperlukan untuk keberlangsungan kegiatan ekonomi dan sosial suatu daerah atau wilayah. Kegiatan ekonomi dan social dapat berjalan dengan baik apabila kondisi infrastruktur yang ada juga dalam keadaan baik. Jadi infrastruktur mempengaruhi kualitas kegiatan ekonomi sosial.

Pada jembatan sungai Meskom awalnya merupakan jembatan balok T girder yang menghubungkan permukiman masyarakat setempat. Kondisi jembatan tersebut saat ini memiliki pilar yang terlalu banyak dan rapat

setelah dilakukan pelebaran badan jembatan dengan konstruksi Slab On Pile (SPO), sehingga perahu-perahu nelayan tidak bisa melintas dibawah jembatan.



Gambar 1 Kondisi eksisting jembatan

Untuk itu dicoba Melakukan Desain ulang Jembatan Sungai Meskom dengan struktur Beton Prategang PCI I girder. Pembebanan jembatan sesuai [2], dan perencanaan jembatan beton sesuai [1]. Untuk memperoleh hasil Desain pembebanan dan analisa struktur atas jembatan.

## 2. TINJAUAN PUSTAKA

### A. Definisi Jembatan

Jembatan adalah suatu bangunan yang memungkinkan suatu jalan menyalang saluran air, lembah, atau menyalang jalan lainnya yang tidak sama tinggi permukaannya dan lalu-lintas jalan itu tidak terputus karenanya [5].

### B. Pembebanan Pada Jembatan

Standar acuan yang dipakai pada perencanaan adalah [2] Pembebanan Jembatan, beban dan gaya yang digunakan dalam perhitungan tegangan –tegangan dalam konstruksi adalah beban primer, beban sekunder dan beban khusus.

### C. Beban Mati

Beban mati terdiri dari dua jenis beban, yaitu :

#### 1) Berat Sendiri

Berat bahan dan bagian jembatan yang merupakan elemen struktural ditambah dengan elemen non struktural yang dianggap tetap.

#### 2) Beban Mati Tambahan

Beban Mati Tambahan adalah berat seluruh bahan, yang merupakan elemen non struktural dan merupakan beban pada jembatan, seperti :

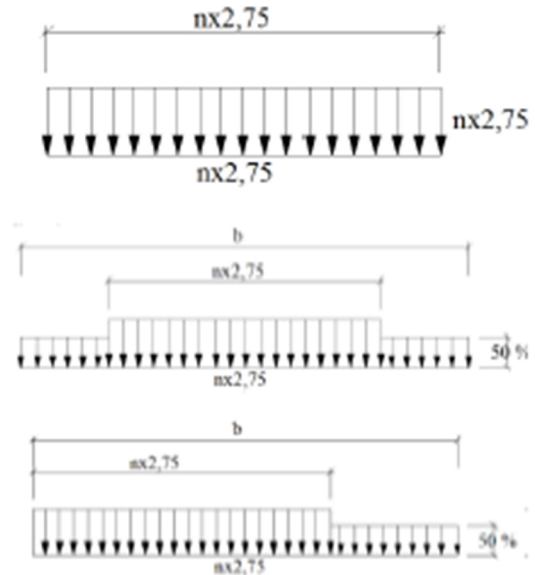
- a. Beban aspal
- b. Beban air hujan

### D. Beban Hidup

Yang dimaksud dengan beban hidup dalam hal ini adalah beban lalu lintas. Beban lalu lintas untuk perencanaan jembatan terdiri dari beban "D" dan beban truk "T".

#### 1) Beban Lajur "D"

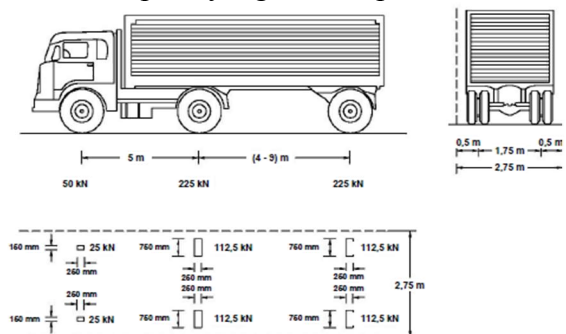
Beban lajur —Dl terdiri dari beban terbagi rata *Uniformly Distributed Load* (UDL) yang digabung dengan beban garis *Knife Edge Load* (KEL).



Gambar 2 Beban Lajur "D"

#### 2) Pembebanan Truk "T"

Pembebanan truk "T" terdiri dari kendaraan truk semi trailer yang mempunyai susunan dan berat as seperti yang terlihat pada Gambar 2.



Gambar 3 Beban Truk "T"

### E. Beban Kejut

Faktor Beban Dinamis merupakan interaksi antara kendaraan yang bergerak dengan jembatan.

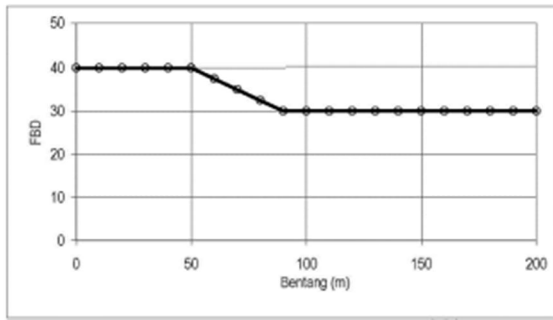
Untuk bentang menerus panjang bentang ekuivalen LE diberikan dengan rumus:

$$L_E = \sqrt{L_{ev} L_{max}} \quad (1)$$

Dengan :

$L_{ev}$  = Panjang bentang rata-rata

$L_{max}$  = Panjang bentang maksimum



Gambar 4 Faktor Beban Dinamis Untuk KEL pada Beban Lajur D

F. Beban Angin

Gaya angin nominal ultimit pada jembatan tergantung pada kecepatan angin rencana sebagai berikut:

$$T_{ew} = 0,0006C_w (V_w)^2 Ab \text{ (kN)} \quad (2)$$

Dimana :

$V_w$  = kecepatan angin rencana (m/det)

$C_w$  = koefisien seret

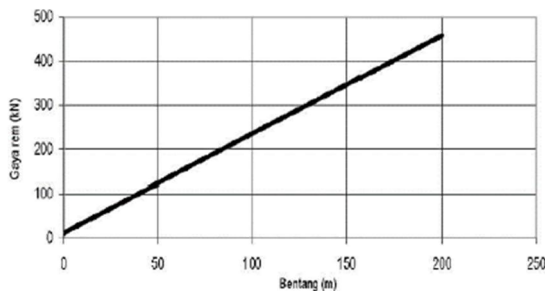
$Ab$  = luas ekuivalen bagian samping jembatan (m<sup>2</sup>).

$$T_{ew} = 0,0012C_w (V_w)^2 \text{ (kN)} \quad (3)$$

Dengan :  $C_w = 1,2$

G. Gaya Rem

Pengaruh percepatan dan pengereman dari lalu lintas harus diperhitungkan sebagai gaya dalam arah memanjang dan dianggap bekerja pada permukaan lantai jembatan.



Gambar 5 Gaya Rem

3. METODE DESAIN

Untuk perhitungan struktur atas jembatan, Pembebanan mengacu pada [2], dan perhitungan struktur jembatan beton mengacu pada [1].

4. HASIL DAN PEMBAHASAN

Data Struktur

1. Panjang jembatan = 16 m
  2. Lebar jembatan = 10 m
  3. Kelas jembatan = kelas A (*Standar bina marga*)
  4. Kelas jalan = Lokal -III C (*PP-43/1993 tentang Jalan*)
  5. Lajur kendaraan = 8 m
  6. Tinggi balok prategang = 0,9 m
  7. Tinggi diafragma = 0,70 m
  8. Tinggi slab = 0,2 m
  9. Tinggi trotoar di atas slab = 0,25 m
  10. Tinggi railing = 1,4 m
  11. Mutu beton plat lantai = K-350
  12. Mutu beton trotoar = K-350
  13. Mutu beton balok prategang = K-800
  14. Mutu beton diafragma = K-350
- Perhitungan Lantai kendaraan, pipa sandaran, trotoar, dan girder prategang.

A. Perhitungan Lantai kendaraan

Tabel 1 Momen pada slab jembatan

No	Jenis beban	Faktor beban	Daya layan	Kedadaan ultimit	M tumpuan (kN/m)	M lapangan (kN/m)
1	Berat sendiri	KMS	1	1,3	1,666	0,834
2	Beban mati tambahan	KMA	1	2	0,56	0,291
3	Beban truck "T"	KTT	1	1,8	32,49	29,27
4	Beban angin	KEW	1	1,2	0,315	0,284
5	Pengaruh temperatur	KET	1	1,2	0,0142	0,0709

Kombinasi beban pada lantai jembatan.

Tabel 2 Kombinasi I

No	Jenis beban	Faktor beban	M tumpuan (kN/m)	M lapangan (kN/m)	M tumpuan (kN/m)	M lapangan (kN/m)
1	Berat sendiri	1,3	1,666	0,834	2,1658	1,0842
2	Beban mati tambahan	2	0,56	0,291	1,12	0,582
3	Beban truck "T"	1,8	32,49	29,27	58,48	52,686
4	Beban angin	1	0,315	0,284	0,315	0,284
5	Pengaruh temperatur	1	0,0142	0,0709	0,0142	0,0709
Total Momen ultimit slab, Mu =					62,095	54,707

Tabel 3 Kombinasi II

No	Jenis beban	Faktor beban	M tumpuan (kN/m)	M lapangan (kN/m)	M tumpuan (kN/m)	M lapangan (kN/m)
1	Berat sendiri	1,3	1,666	0,834	2,1658	1,0842
2	Beban mati tambahan	2	0,56	0,291	1,12	0,582
3	Beban truck "T"	1	45,688	41,154	45,688	41,154
4	Beban angin	1,2	0,315	0,284	0,378	0,3408
5	Pengaruh temperatur	1,2	0,0142	0,0709	0,01704	0,08508
Total Momen ultimit slab, Mu =					49,369	43,246

Penulangan lentur negatif pelat lantai kendaraan adalah sebagai berikut :

$$M_u = 85,853 \text{ kNm}$$

$$M_n = \frac{M_u}{\phi} = \frac{85,853}{0,8} = 107,316 \text{ kNm}$$

Jarak antar tulangan

$$S = \frac{1}{4} \times D^2 \times \frac{b}{A_s} = 105,87 \text{ mm}$$

Dipakai tulangan  $\phi 16 - 100 \text{ mm}$

Penulangan sengkang.

$$S = \frac{1}{4} \times D^2 \times \frac{b}{A_s} = 132,03 \text{ mm, dipakai tulangan } \phi 13 - 120 \text{ mm.}$$

Penulangan lentur positif

$$S = \frac{1}{4} \times D^2 \times \frac{b}{A_s} = 112,62 \text{ mm, dipakai tulangan } \phi 16 - 100 \text{ mm.}$$

Penulangan Sengkang

$$S = \frac{1}{4} \times D^2 \times \frac{b}{A_s} = 132,031 \text{ mm, dipakai tulangan } \phi 13 - 120 \text{ mm.}$$

Dari hasil perhitungan dapat disimpulkan bahwa, Plat lantai jembatan dengan lebar 8 m, panjang 16 m, dan jarak antar girder 2 m, Mutu beton K-350. Penulangan lentur negatif dan positif memakai ukuran tulangan yang sama, yaitu diameter 16 jarak 100 mm. Untuk sengkang diameter 13 jarak 120 mm.

Dengan nilai momen negatif yang hampir sama yaitu 83,48 kNm [9] juga memakai diameter dan jarak tulangan yang sama yaitu D16 jarak 100mm. Sementara [8] pada nilai momen yang lebih kecil menggunakan tulangan lentur negatif dan positif D16 jarak 150 mm.

### B. Perhitungan pipa sandaran dan trotoar

Perhitungan pipa sandaran dan trotoar harus diperhitungkan sedemikian rupa sehingga mampu memikul beban –beban yang bekerja terutama beban akibat lalu lintas dari pejalan kaki serta akibat beban sendiri trotoar.

Dari hasil analisa beban pada trotoar dan pipa sandaran diperoleh gaya dalam sebagai berikut:

Momen pipa sandaran :

$$M = 1,2 \text{ kNm}$$

$$\phi M_u = 2,4 \text{ kNm}$$

$\phi M_u > M \longrightarrow$  Pipa sandaran aman

Momen ultimit trotoar sebesar  $M_u = 38,369 \text{ kNm}$

Dari gaya dalam yang ada, kemudian dihitung penulangan trotoar, diperoleh hasil

Jarak antar tulangan  $S = \frac{1}{4} \times D^2 \times \frac{b}{A_s} = 177,097 \text{ mm}$ , dengan tulangan  $\phi 13 - 150 \text{ mm}$ .

### C. Perhitungan Gelagar Prategang

Adapun data-data yang ada sebagai bahan analisa perencanaan perhitungan dasar adalah sebagai berikut :

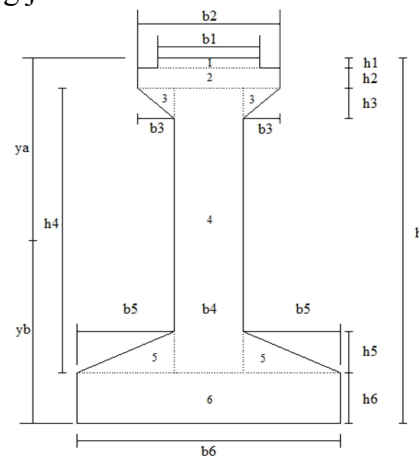
panjang bentang = 16 m

jarak antar balok prategang = 2 m

tinggi balok = 0,9 m

mutu beton girder = k-800

Dimensi girder Prategang diambil dari tabel hand Book Wika Beton, Berdasarkan panjang bentang jembatan.



Gambar 6 Dimensi Balok Prategang

Tabel 4. Detail bagian dan ukuran balok

kode	lebar (m)	kode	tebal (m)
b1	0,25	h1	0,025
b2	0,35	h2	0,050
b3	0,09	h3	0,075
b4	0,17	h4	0,525
b5	0,24	h5	0,100
b6	0,65	h6	0,125
		H	0,9

Luas Penampang balok prategang ( $A_s$ ) = 0,225 m<sup>2</sup>.

Perhitungan inersia Girder (Sebelum komposit) sebagai berikut :

$$I_x = \frac{1}{12} x b x h^3 = 0,00218 \text{ m}^4$$

Letak titik berat dari alas bawah ( $y_b$ )

$$Y_b = \frac{\Sigma(A x y)}{\Sigma A} = \frac{0,078525}{0,225} = 0,349 \text{ m}$$

Letak titik berat dari alas atas ( $y_a$ )

$$Y_a = H - y_b = 0,9 - 0,349 = 0,551 \text{ m}$$

Mutu beton girder prategang k-800

Kuat tekan beton

$$f_c' = 0,83 x k/10 = 0,83 x 800/10$$

$$= 66,4 \text{ MPa}$$

Modulus elastis beton

$$E_c = 4700 x \sqrt{f_c'} = 4700 x \sqrt{66,4}$$

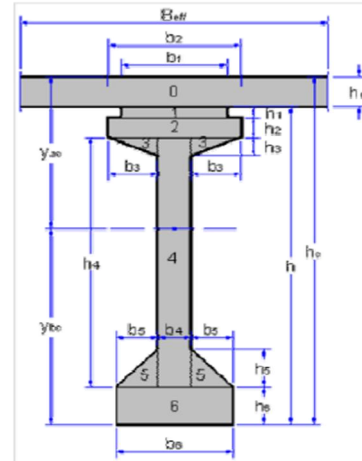
$$= 38298,512 \text{ MPa}$$

#### D. Data Strand cable – standar VSL

Jenis strand yang digunakan : *uncoated 7 wire super strand ASTM A-416 grade 270*, dengan spesifikasi sebagai berikut.

1. Tegangan leleh *strands* ( $f_{py}$ ) = 1580 MPa
2. Kuat tarik *strands* = 18600 MPa
3. Diameter nominal *strands* = 12,7 mm
4. Luas tampang nominal satu *strands* ( $A_{st}$ ) = 98,7 mm<sup>2</sup>
5. Beton nominal putus satu *strands* ( $P_{bs}$ ) = 187,32 kN
6. Jumlah kawat untai (*strands cable*) = 19 kawat untai tendon
7. Diameter selubung ideal = 84 mm
8. Luas tampang *strands* = 1875,3 mm<sup>2</sup>
9. Beban putus satu tendon ( $P_{b1}$ ) = 3559,1 N
10. Modulus elastis *strands* ( $E_s$ ) = 193000 MPa
11. Tipe dongkrak = VSL 19

*Section properties* Balok komposit (Balok prategang + plat)



Gambar 7 Dimensi balok setelah komposit

Luas penampang balok komposit

$$A_c = A_{balok} + A_0 = 0,225 + 0,2314 = 0,4564 \text{ m}^2$$

Beban pada balok prategang

$$Q_{balok} = 5,631 \text{ kN/m}$$

$$Q_{plat} = 10 \text{ kN/m}$$

$$Q_{ms} = 18,035 \text{ kN/m}$$

$$Q_{ma} = 2,69 \text{ kN/m}$$

$$\text{Lajur "D"} = 25,875 \text{ kN/m}$$

$$\text{Lajur "D"} = 137,2 \text{ kN}$$

$$\text{Gaya Rem} = 113,545 \text{ kN/m}$$

$$\text{Beban angin} = 1,008 \text{ kN/m}$$

Momen maksimum akibat berat balok :

$$M_{balok} = 1/8 x Q_{balok} x L^2$$

$$= 1/8 x 5,631 x 16^2$$

$$= 180,192 \text{ kNm}$$

$$M_{plat} = 1/8 x Q_{plat} x L^2$$

$$= 1/8 x 10 x 16^2$$

$$= 320 \text{ kNm}$$

#### E. Diagram momen dan geser balok

Besarnya gaya prategang awal dari persamaan 2 sebagai berikut ini :

$$P_t = \frac{(0,6 x f_{ci}' x w_b + M_{balok})}{(e_s + \frac{w_b}{A})}$$

$$= \frac{(0,6 x 53120 x 0,153 + 180,192)}{(0,249 + \frac{0,153}{0,225})}$$

$$= 5442,998 \text{ kN}$$

$$\text{Gaya prategang awal } (P_{t1}) = 5442,998 \text{ kN}$$

$$\text{Beban putus 1 tendon } (P_{b1}) = 3559,08 \text{ kN}$$

$$\text{Beban putus minimal 1 strand } (P_{bs}) = 187,32 \text{ kN}$$

Gaya prategang yang terjadi akibat jacking

$$P_j = p_o x n_s x P_{bs} = 56,97\% x 45 x 187,32$$

= 4802,645 kN

Lintasan tendon

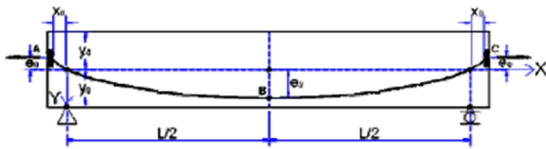
Panjang balok L = 16 m

Eksentrisitas es = 0,249 m

Persamaan lintasan tendon

$Y = 4 x f x X/L2 x (L - X)$

Dengan  $f = es$



**Gambar 8** Lintasan Tendon

Hitungan persamaan lintasan kabel

**Tabel 5.** Posisi lintasan kabel hasil persamaan

X(m)	Y (m)	X (m)	Y (m)
-0,25	-0,016	8	0,249
0,00	0,000	9	0,245
1	0,058	10	0,233
2	0,109	11	0,214
3	0,152	12	0,187
4	0,187	13	0,152
5	0,214	14	0,109
6	0,233	15	0,058
7	0,245	16	0,000
8	0,249	0,25	0,015

Tata letak dan *trace cable*

Panjang bentang L = 16 m

Fo = es = 0,249 m

Yb = 0,349 m

F1 = 0,302 m

F2 = 0,32 m

F3 = 0,2 m

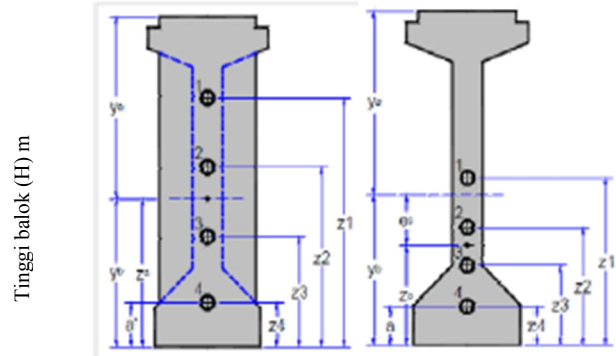
F4 = 0,08 m

Z1' = 0,51 m

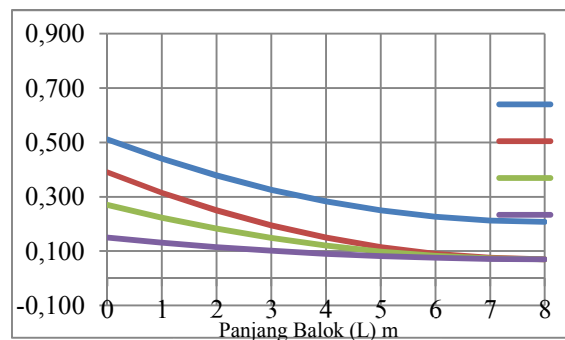
Z2' = 0,39 m

Z3' = 0,27 m

Z4' = 0,15 m



**Gambar 9** Posisi kabel ditumpuan dan ditengan bentang

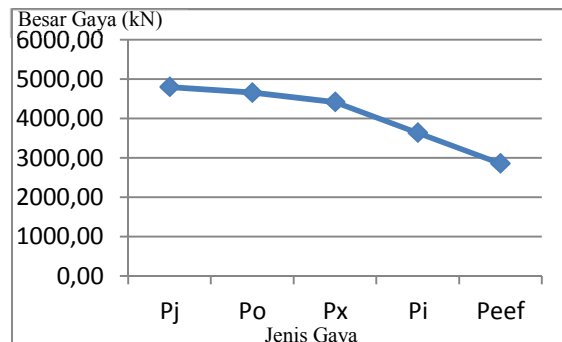


**Gambar 10** Trace masing-masing kabel

### F. Kehilangan Gaya Prategang

**Tabel 6.** Kehilangan gaya prategang

gaya (kN)	loss of prestress
Pj 4802,65	<i>anchorage friction</i>
Po 4658,57	<i>jack friction</i>
Px 4420,03	<i>elastic shortening</i>
Pi 3635,48	<i>relaxation of tendon</i>
Peef 2855,61	
loss of prestress =	32,7%



**Gambar 11** Grafik kehilangan gaya

**G. Tegangan pada balok prategang**

Dari berbagai jenis kombinasi pembebanan, Nilai tegangan dikatakan aman jika bernilai kurang dari batasan tegangan ijin tekan maupun tarik.

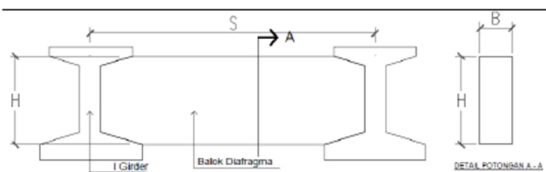
Untuk berbagai kombinasi beban tidak terjadi tegangan tarik pada balok prategang, sehingga system sambungan segmental pada balok cukup menggunakan resin (epoxy) tanpa angkur.

**H. Lendutan Pada Balok Prategang**

Kontrol lendutan terhadap kombinasi beban  $\delta = L/300 = 0,0533$  m,

Kombinasi lendutan dicek harus < dari L/300. Lendutan terbesar terjadi pada kombinasi 5, yaitu sebesar 0,0088 m. Dimana lendutan yang terjadi masih lebih kecil daripada lendutan yang diizinkan, sehingga balok girder masih dikategorikan aman.

**I. Perhitungan Diafragma**



**Gambar 12** Dimensi Diafragma

Dimensi balok diafragma,

$b = 200$  mm  
 $h = 700$  mm  
 $I_x = \frac{1}{12} \times b \times h^3$   
 $= 5,717E+09$  mm<sup>4</sup>

Beban pada diafragma  
 $Q_s = 3,5$  kN/m  
 $M_{qs} = 0,9768$  kNm  
 Penulangan balok diafragma  
 $M_u = M/0,8$   
 $= 324319308$  Nmm  
 $= 324,32$  kNm  
 $70\%M_u = 227,024$  kNm

$K_{maks} = \frac{382 \times \beta_1 \times f_c \times (600 + f_y - 225 \times \beta_1)}{(600 + f_y)^2}$   
 $= 7,687$  mPa

$K = \frac{M_u}{\phi \times b \times d^2}$   
 $= 4,653$  MPa

Karena  $K < K_{maks}$ , maka penampang cukup.

$A = \left(1 - \sqrt{1 - \frac{2 \times K}{0,85 \times f_c}}\right) \times d$   
 $= 139,019$  mm

$A_s = \frac{0,85 \times f_c' \times a \times b}{f_y}$   
 $= 1760,38$  mm<sup>2</sup>

$A_{s \text{ min}} = 25\% (1,4 \times b \times (d/f_y))$   
 $= 118,46$  mm<sup>2</sup>

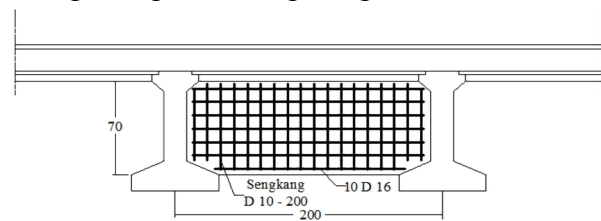
Jadi  $A_s = 1760,38$  mm<sup>2</sup>

Diameter tulangan digunakan 16 mm

Jumlah tulangan diperlukan

$S = A_s / (1/4 \pi D^2)$   
 $= 8,755 \approx 10$  batang

Dari hasil perhitungan dapat disimpulkan untuk balok diafragma digunakan tulangan lentur 10D16 mm, tulangan sengkang digunakan 2D10 – 200 mm. Untuk detail tulangan dapat dilihat pada gambar berikut:



**Gambar 13** Penulangan Diafragma

**5. KESIMPULAN**

Dari Pembahasan, dapat disimpulkan sebagai berikut :

1. Jarak antar tiang sandaran yaitu 2 m, tinggi plat lantai jembatan 1,2 m. Dan menggunakan pipa gip D 3 inch.
2. Lebar trotoar 1 m dan tebal 0,25 m. Mutu beton k-350, tulangan lentur D 13 – 200, dan tulangan geser D 13 – 150.
3. Slab jembatan dengan lebar 8 m, dengan tebal 0,2 m, momen ultimit pada tumpuan 85,853 kN, tulangan lentur negatif. Tulangan pokok D 16 – 100, tulangan bagi D 13 – 120. sedangkan tulangan lentur positif, tulangan pokok D 16 – 100, dan tulangan bagi D 13 – 120.
4. Girder prategang, menggunakan PCI girder dengan spesifikasi tinggi 0,9 m, beam spacing 2 m, mutu beton girder k-800.

5. Kabel prestress pada desain PCI girder digunakan 4 tendon yang masing – masing terdiri dari 19 kawat jenis uncoated 7 wire super strands ASTM A-416 grade 270.
6. Gaya prategang awal 5442,998 kN, gaya yang terjadi akibat jacking 4802,645 kN, dan gaya prategang akhir diperkirakan kehilangan tegangan (*loss of prestress*) 30% yaitu 3810,09 kN.

- [10] *Teknik Jembatan*, Departemen Pekerjaan Umum, Direktorat Jendral Bina Marga.
- [11] Raju, N Krishna. 1988. *Beton Prategang*. Edisi II. Terjemahan Ir.Suryadi. Jakarta: Erlangga.

### UCAPAN TERIMA KASIH

Terimakasih penulis ucapkan kepada rekan-rekan yang turut serta membantu menyelesaikan jurnal Desain Jembatan Beton Prategang, juga ucapan terimakasih kepada Tim Jurnal Teknik Sipil dan Aplikasi (Tekla) yang telah meluangkan waktu untuk mengoreksi dan menerbitkan jurnal ini.

### DAFTAR PUSTAKA

- [1] *Perencanaan Struktur Beton Untuk Jembatan*, Badan Standarisasi Nasional, SNI T-12-2004
- [2] *Pembebanan Untuk Jembatan*, Badan Standarisasi Nasional, SNI 1725-2016.
- [3] Noer, Ilham. 2008, *Jembatan Prategang PCI, Seradakan Kulon Progo* D.I.Yogyakarta.
- [4] Burn & Lin, 1993, *Design Of Prestress Concrete Structures*.USA.
- [5] Subarkah, Imam. 1979. *Jembatan Baja, Bandung* : Idea Dharma.
- [6] Bhudianto, 2016, *Jembatan PCI Girder 16,2 Lido Bogor*, Jawa Barat..
- [7] 2004, *PCI Desain HandBook 6th Edition*. Prestress/Precast Concrete Institue.
- [8] Aspaliza. Nur, Indriyani. P, and Armada, “Perencanaan struktur atas jembatan komposit sungai nipah desa darul aman kecamatan rupa,” *Jurnal Gradasi Teknik Sipil*, Vol.2 No.2, pp.1-9, Des. 2018.
- [9] Tasliyatul. F, Dedi. E, and Indriyani. P, “Design upper structure of the river Baki bridge uses a steel frame” *Journal of green science and technology*, Vol. II No.3, pp. 139-151, Sep. 2018.